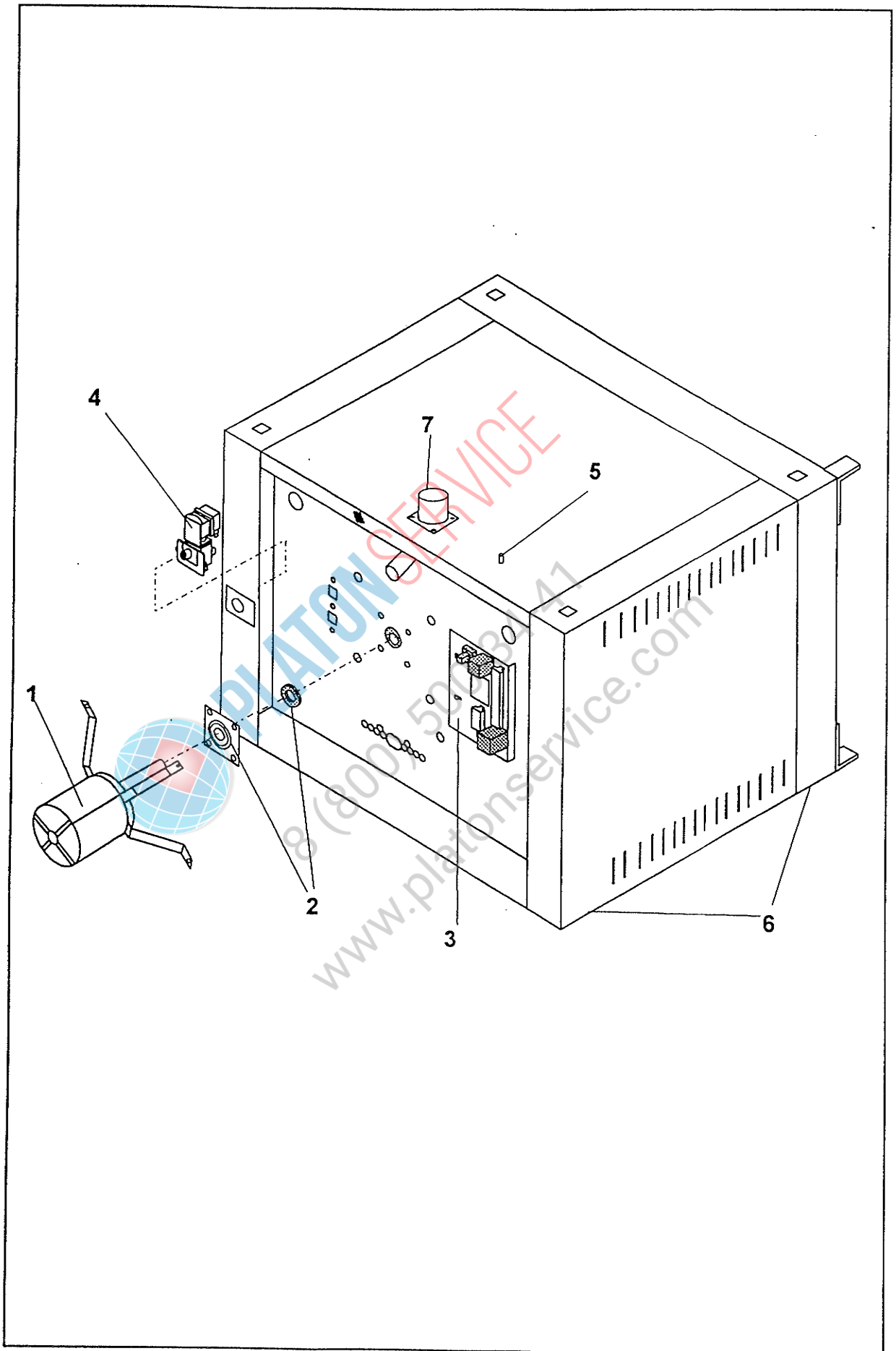
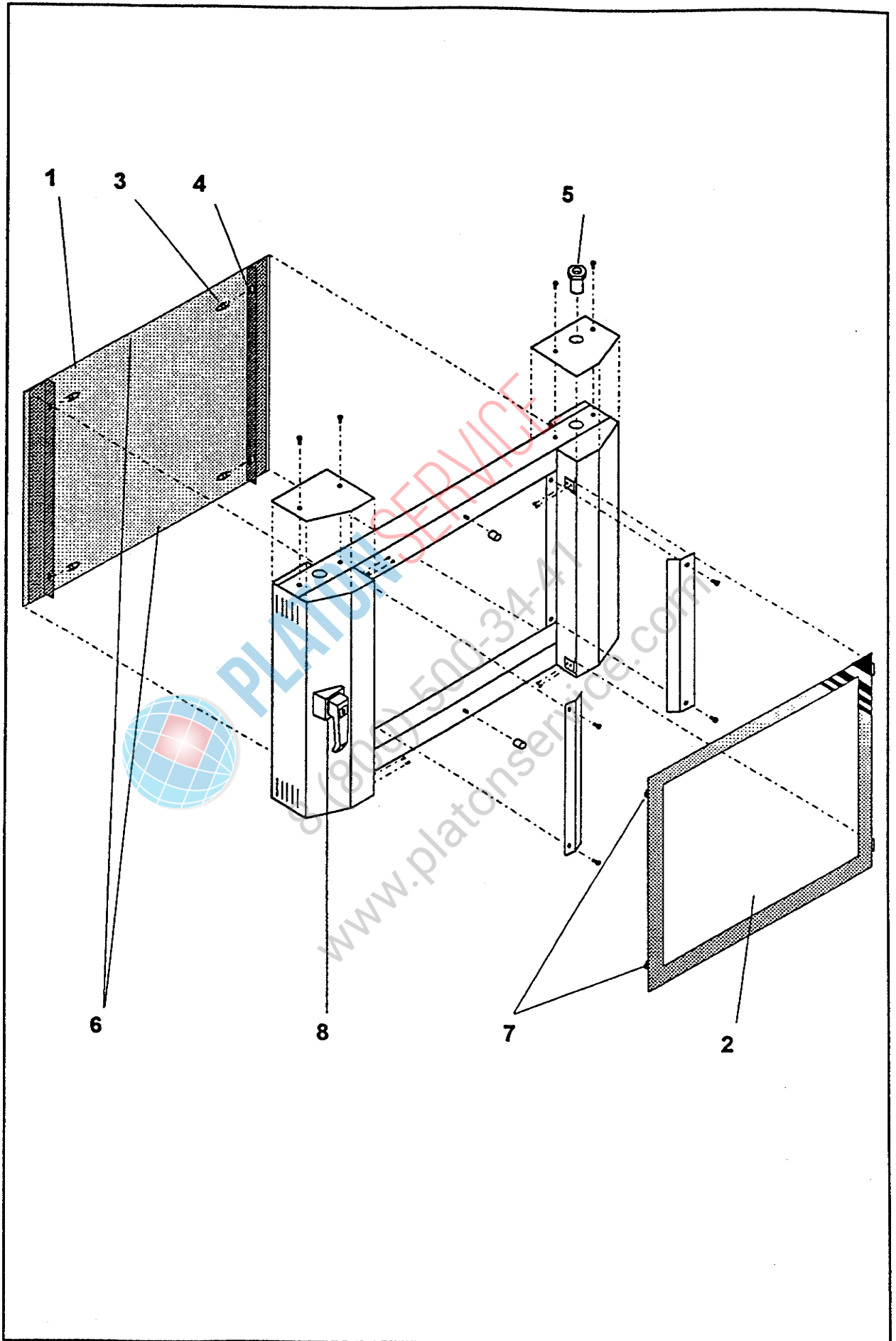
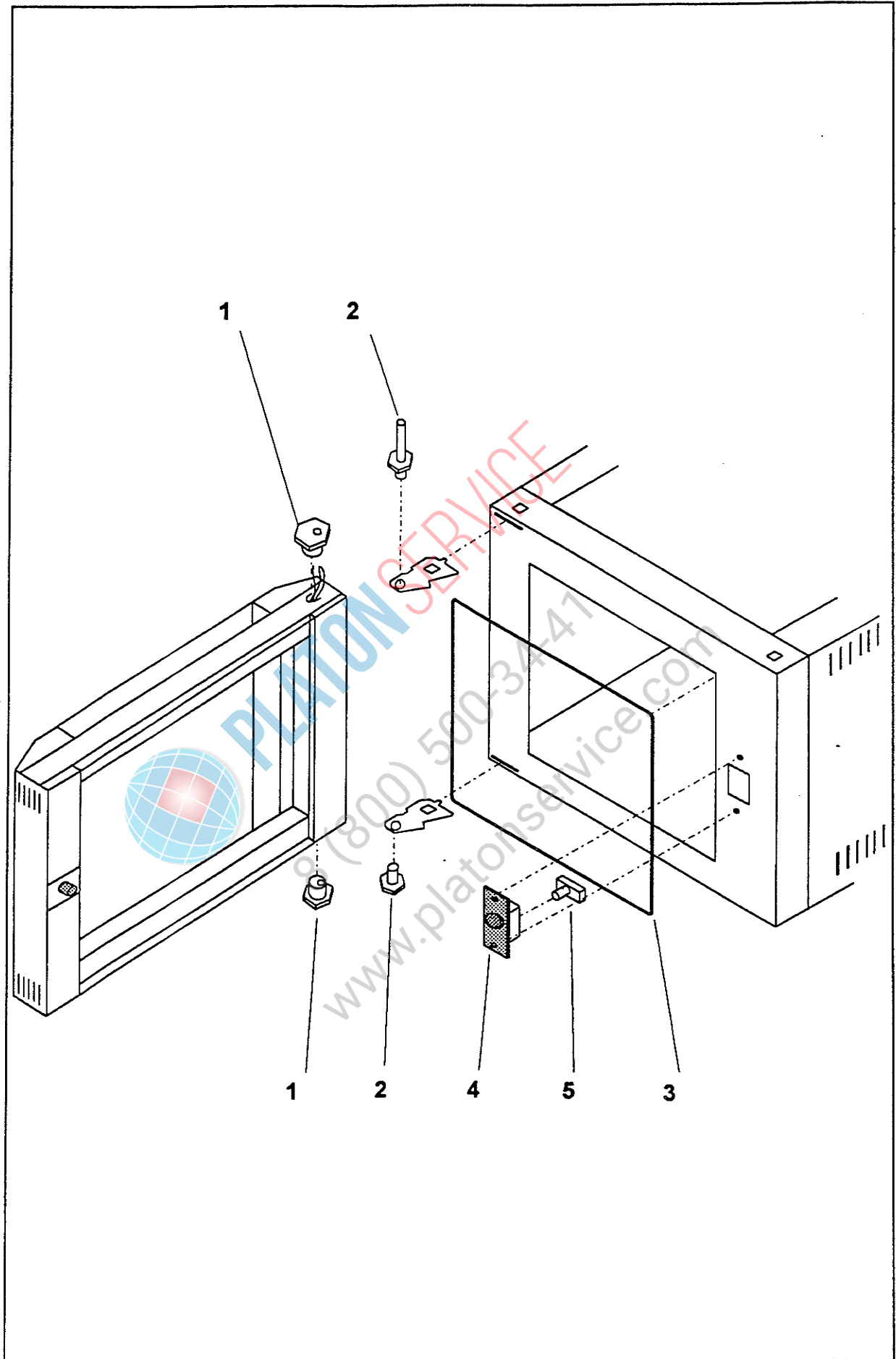


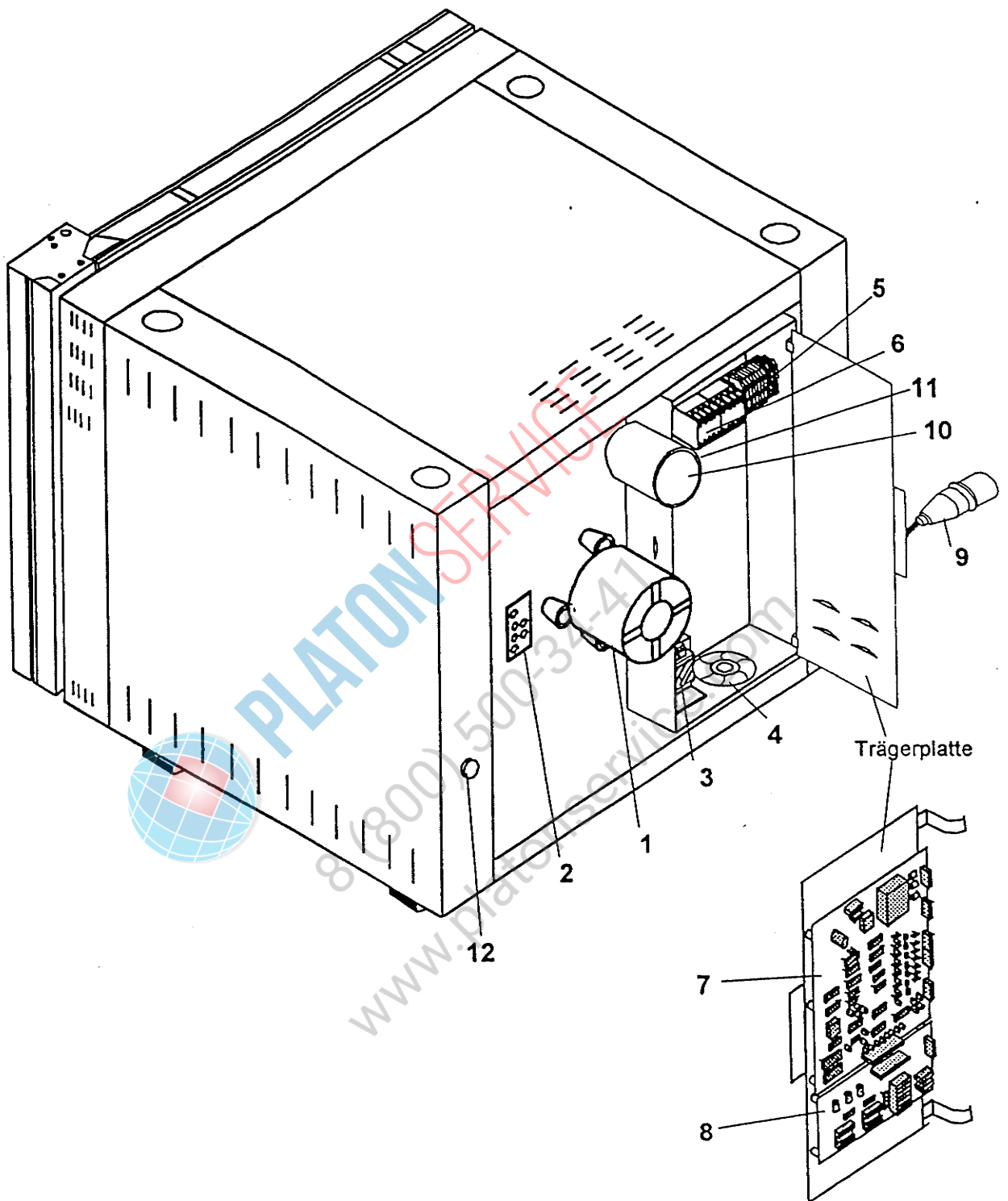
Pos.	Benennung	Bemerkung	Artikel Nr.
1	Lüfterrad (ohne ATV) Lüfterrad (mit ATV)	∅ 350 x 80 12 gerade Schafeln ∅ 300 x 72 12 gerade Schafeln	33862 37749
2	Heizung Gegenhalter Heizung	4 kW 3 kW	34961 34960 04762
2.1	Dichtung Heizung		33117
3	Temperaturregler	Knopfthermostat 180°C passend zur Verdampferplatte	36716
	Temperaturregler	elektronischer Temperaturregler ersetzt Knopfthermostat ab 12/96	37850
4	Kammerfühler Kupferdichtung	PT 500 21 x 28 DIN 7603	33904 42244
5	Abluftrohr Dichtung		28409 36585
6	Kugelhahn mit Motor	24 V bei C und CA 220 V	36578 36577
7	Zuluftrohr Zuluftrohr Dichtung	kpl. (mit Kugelhahn) vorne hinten	28414 28407 06761 36584
8	Zulaufrohr	Verdampferplatte links und rechts	07110
9	Verdampferplatte Dichtung	3 kW	36673 36700



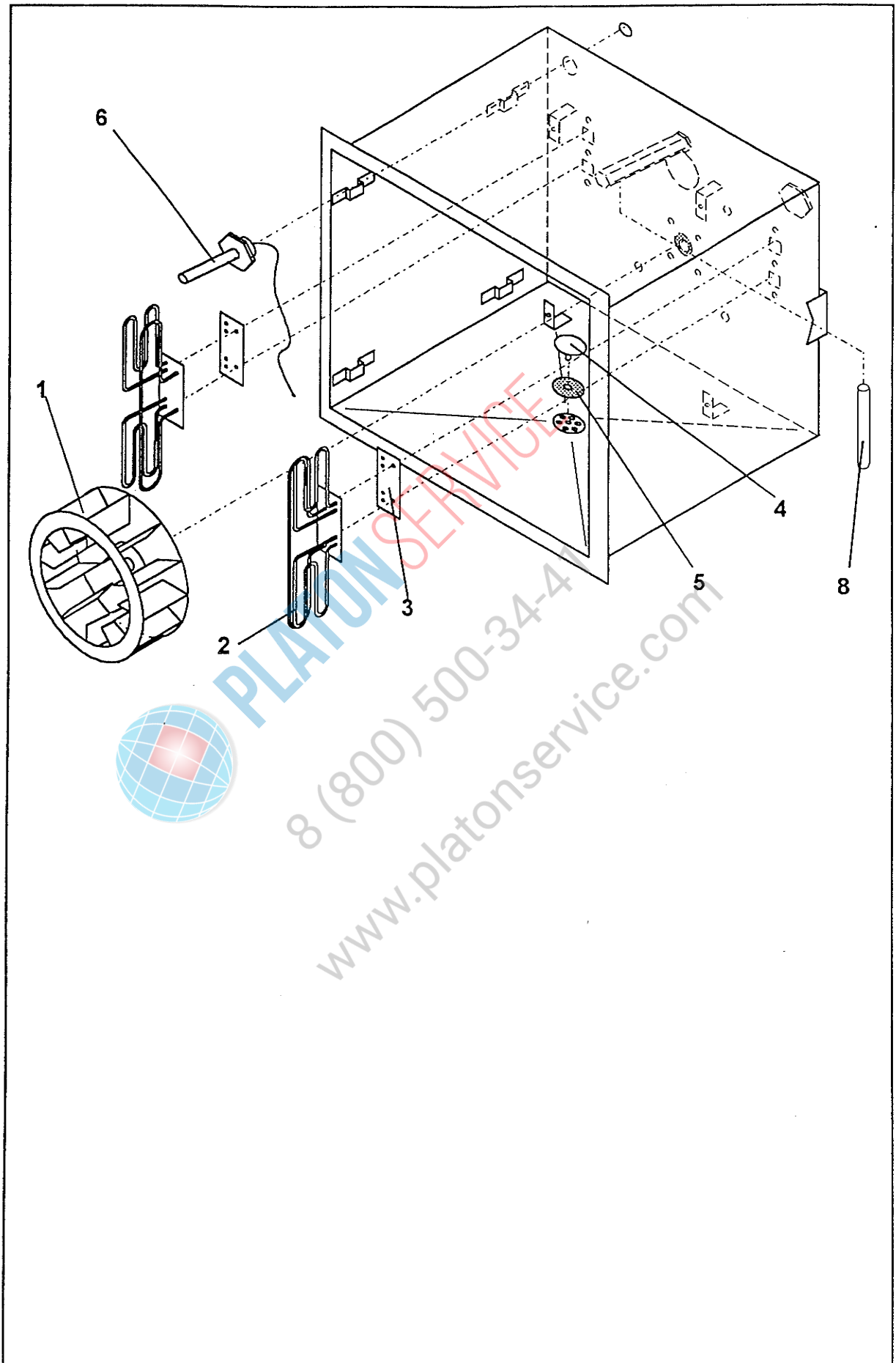
Pos.	Benennung	Bemerkung	Artikel Nr.
1	Motor	200 W polum. (Pikto)	34061 33179
2	Dichtungsblech Graphitring	Reingraphitring 98%, Dichte 1,4 g/ccm	04800 34047
3	Klemmleiste Ofen kpl.	C - Steuerung CA - Steuerung ohne ATV CA - Steuerung mit ATV M - Steuerung	26589 28630 28632 27401
4	Magnetventil Magnetventilleiter	einfaches 24 V einfaches 220 V für M-Steuerung 24 V außer bei Geräten mit M-Steuerung	33901 33505 34745
5	Sicherheitsthermostat		33798
6	Verstellfuß	schwarz	34075
7	Abluftwinkelstutzen	nur Zuluft- Abluftsystem	28409
	Gehänge	rechts links	28188 28295
	Schütz	24 V nur C	34894
	Trafo	12 V 6,6 A nur bei C	34100
	Sicherung	6,3 A bei C 10 A nur bei C - Steuerung 3,15 A bei C	35152 33062
	Sicherungsstecker	nur bei C	34103
	Sicherungssockel	Nur bei C	34101
	Entstörglied	RC AD 230 V / 1ph	33372
		RC AD 230 V / 3ph	33374
		Freilaufdiode	34000
	Kleinschütz	9 A	36109
	Durchflußmesser	nur bei Pikto- und CA 234 - Steuerung	36126
	Durchflußmengenregler		34681



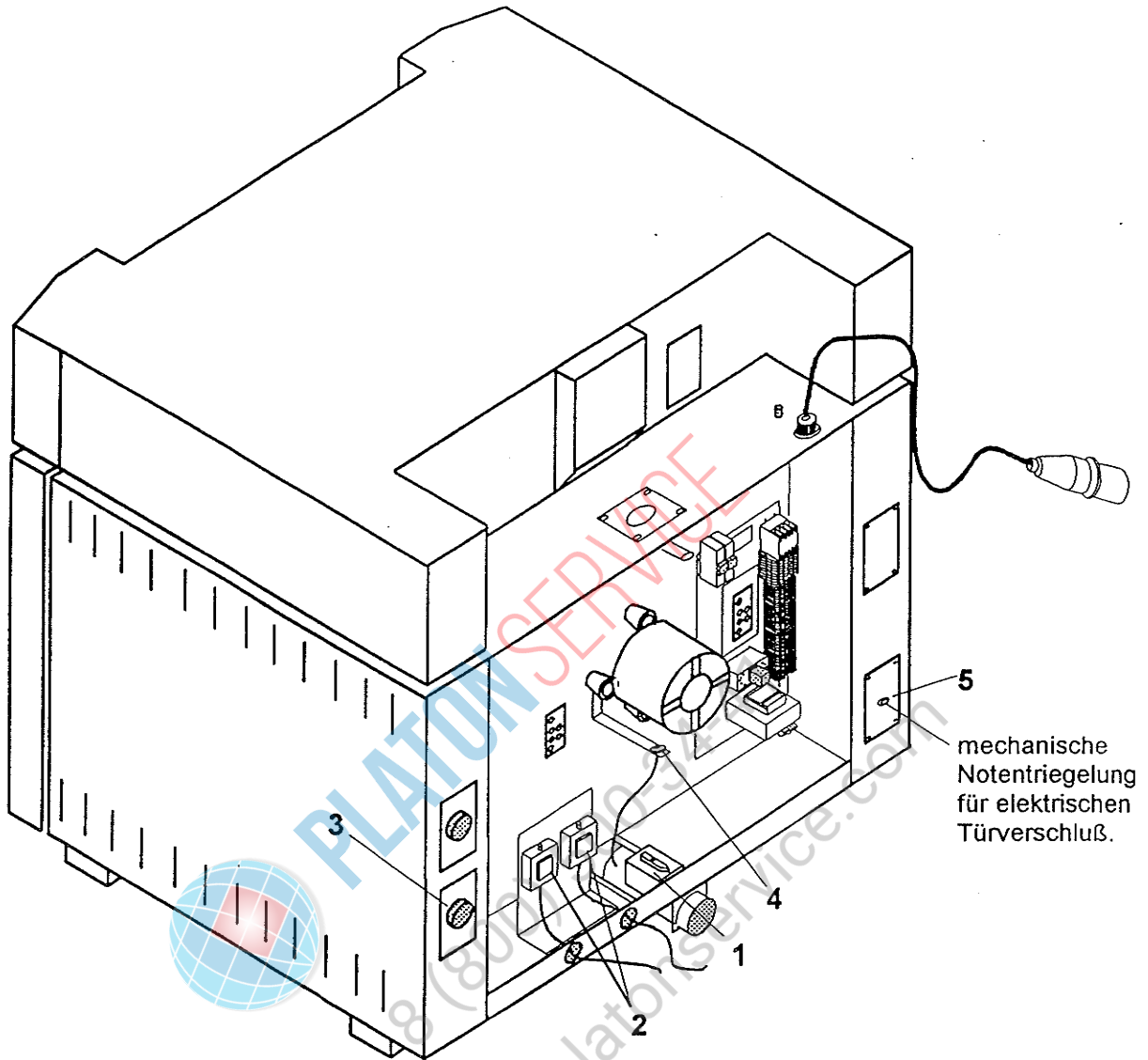




Pos.	Benennung	Bemerkung	Artikel Nr.
1	Lüftermotor	1. Geschwindigkeit wie Pikto	33179
	Dichtungsblech		04800
	Graphitring	Reingraphitring 98%, Dicht 1,4 g/ccm	34047
2	Dichtung	für Heizung	33117
	Gegenhalter	für Heizung	04762
3	Lichttrafo	12V / 6,6A	34100
4	Axiallüfter	NMB 4715 MS 23T-B50	36822
5	Schütz	Heizung (BG1)	33125
5	Schütz	Heizung (BG2)	33126
6	Schütz	ATV Verdampferplatte (BG1/BG2)	33884
7	Prozessorplatine	TS 200 / TS 201	93082
8	Motorplatine	TS 200 / TS 201 wie Pikto	93046
9	Netzzuleitung	bei BG1 5x2,5 ²	25004
9	Netzzuleitung	bei BG2 5x4 ²	25014
10	Abluftrohr	kpl. montiert	27376
	Gummidichtung		01080
	O-Ring		34310
11	Abluftklappendrehmag.	196 V	36085
	Summer Werma	230V	33602
	Relais	EMG	36699
12	Magnetventil	230V wie Pikto	33505
	Durchflußmengenmesser	230V wie Pikto	36126
	Kugelhahn	bei Zu-/ Abluftsystem	36577
	Sicherheitsthermostat	329 °C	33798



Pos.	Benennung	Bemerkung	Artikel Nr.
1	Lüfterrad Bäcker ohne ATV Bäcker mit ATV 6-kant Schraube U -Scheibe	ø 350 x 80 12 gerade Schafeln ø 300 x 72 12 gerade Schaufeln M 10 x 16	33862 37749 42105 40243
2	Heizung Gegenhalter Heizung	4 kW ab 11/93	34961 04762
3	Dichtung Heizung		36117
4	Nur Bäcker-Geräte Blindstopfen	SI 60 rot	26291
5	Silikondichtung		34082
6	Kammerfühler	mit G 1/2" PT 500	34988
8	Beschwadungsrohr	kpl.	27383
		Befeuchtungsstutzen kpl.	02524
		Verschraubung	34581
		Stoßring	34583
		Mutter	34583
	Kupferring zu Pos. 8		42279



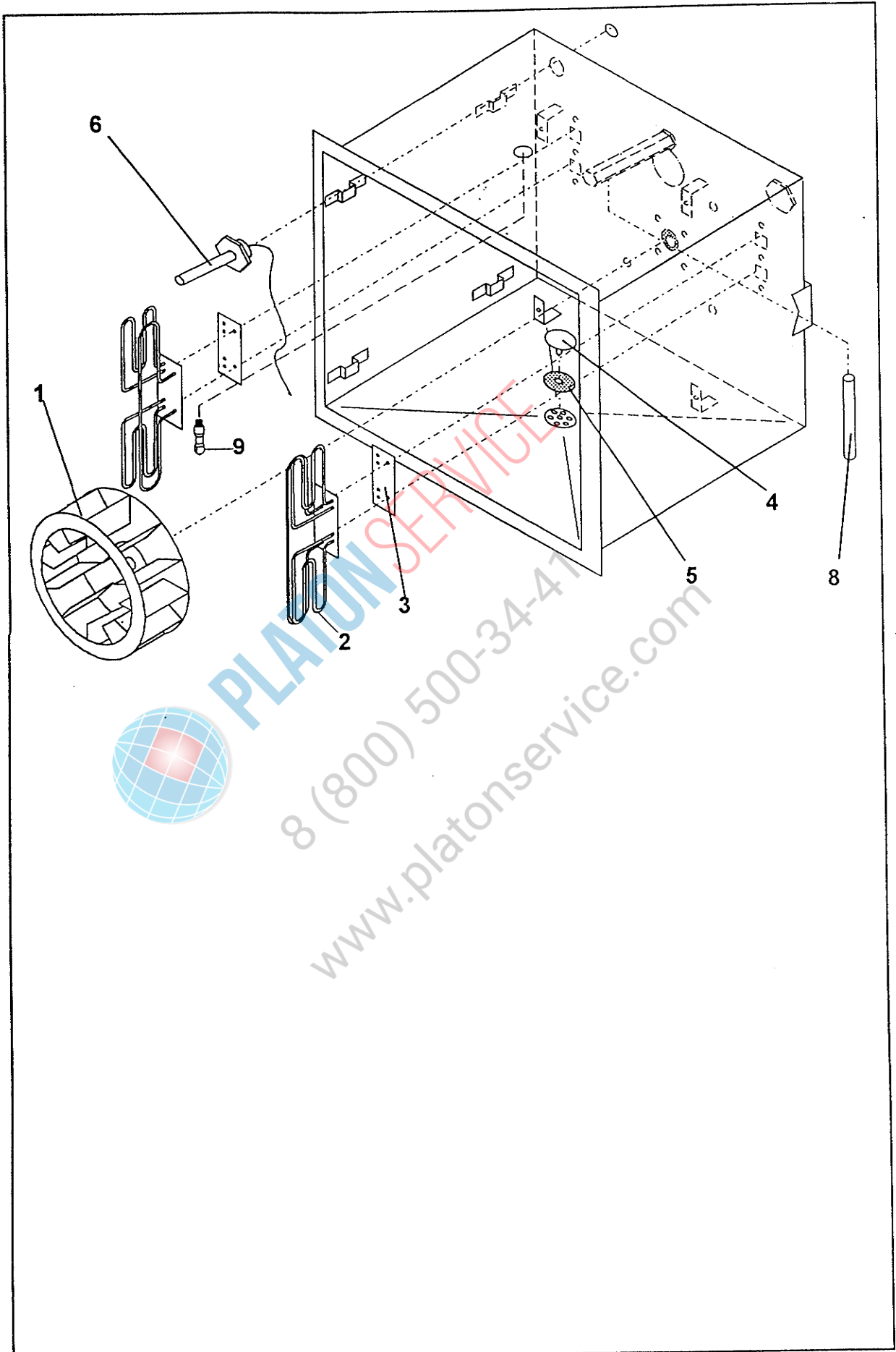
5
mechanische
Notentriegelung
für elektrischen
Türverschluß.

Bauteile für Pro-Clean

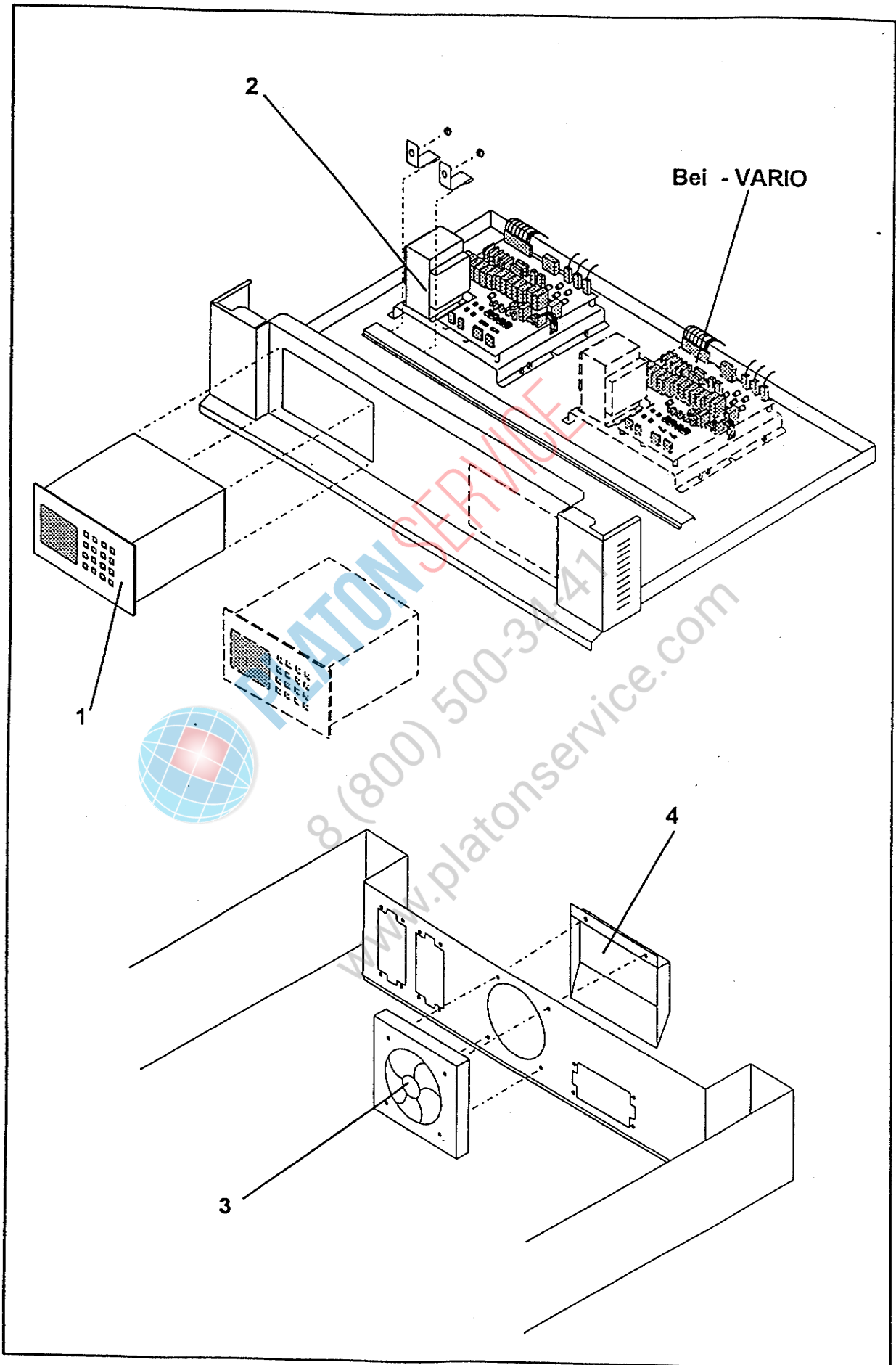
Pos.	Benennung	Bemerkung	Artikel Nr.
1	Kugelhahn	1" mit Motor	37793
2	Pumpe	ETS 17 E/C 230V / 50 Hz	37794
3	Doppel-Magnetventil	24V	33907
4	Druckschalter		37906
5	Nockenschaltwerk	Crouzet (eingebaut für elektrischen Türverschluß)	36184
	Einschraubschlauchnippel	1/4"	37890
	Schlauch	PVC-Gewebeschlauch, glasklar, DN 9	37889
	Saugventil	Alldos	37891
	Rückschlagventil	H.141.S.02 Valstop 1/4"	37797



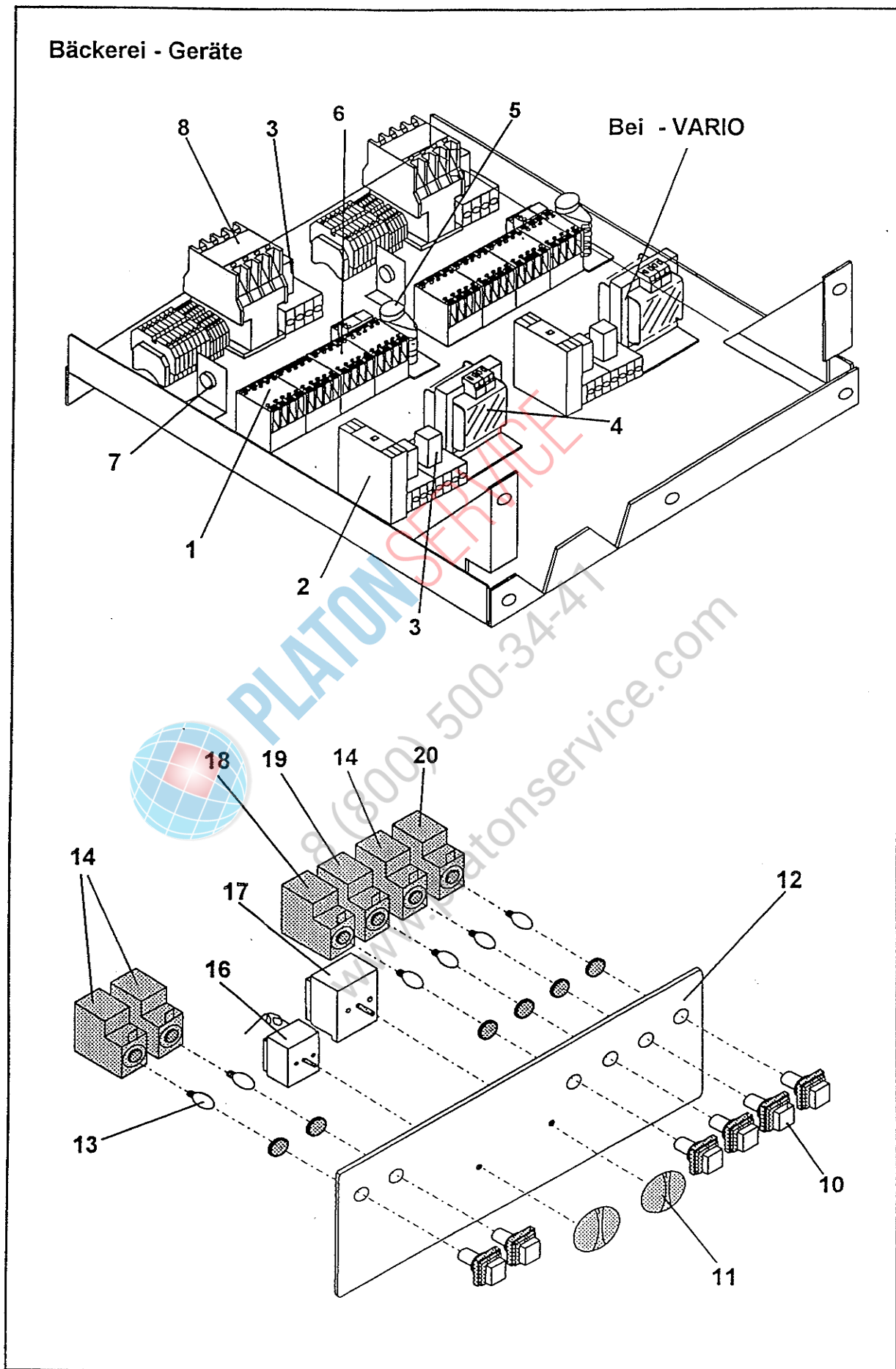
PLATON SERVICE
8 (800) 500-34-41
www.platonservice.com



Pos.	Benennung	Bemerkung	Artikel Nr.
1	Lüfterrad Bäcker ohne ATV Bäcker mit ATV 6-kant Schraube U -Scheibe	ø 350 x 80 12 gerade Schafeln ø 300 x 72 12 gerade Schaufeln M 10 x 16	33862 37749 42105 40243
2	Heizung Gegenhalter Heizung	4 kW ab 11/93	34961 04762
3	Dichtung Heizung		36117
4	Nur Bäcker-Geräte Blindstopfen	SI 60 rot	26291
5	Silikondichtung		34082
6	Kammerfühler	mit G 1/2" PT 500	34988
	Kammerfühler	zusätzlich für Pro-Clean	33904
8	Beschwadungsrohr	kpl.	27383
		Befeuchtungsstutzen kpl.	02524
		Verschraubung	34581
		Stoßring	34583
		Mutter	34583
	Kupferring zu Pos. 8		42279
9	Reinigungsdüse	zusätzlich für Pro-Clean kpl. montiert	29738

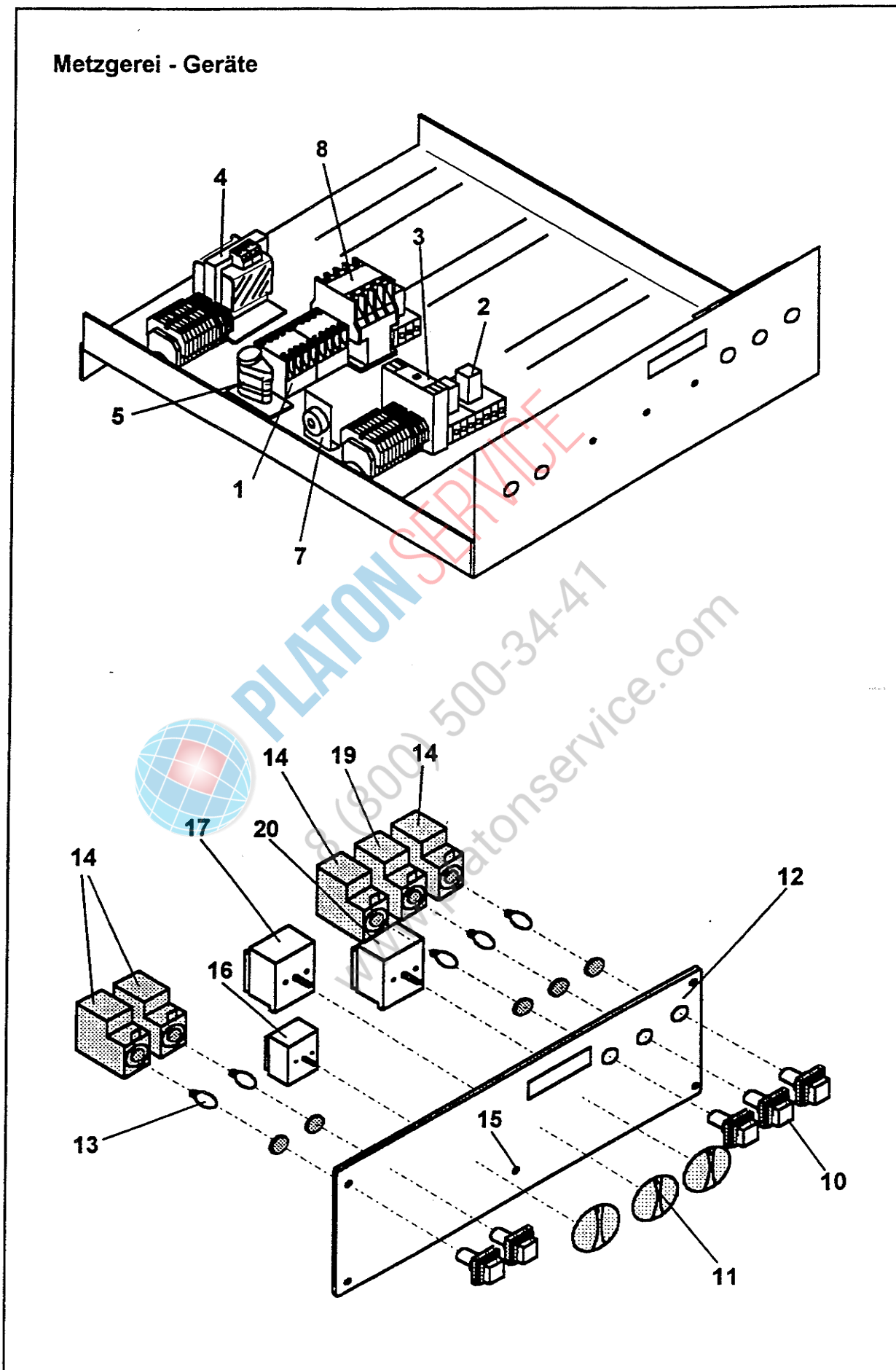


Bäckerei - Geräte

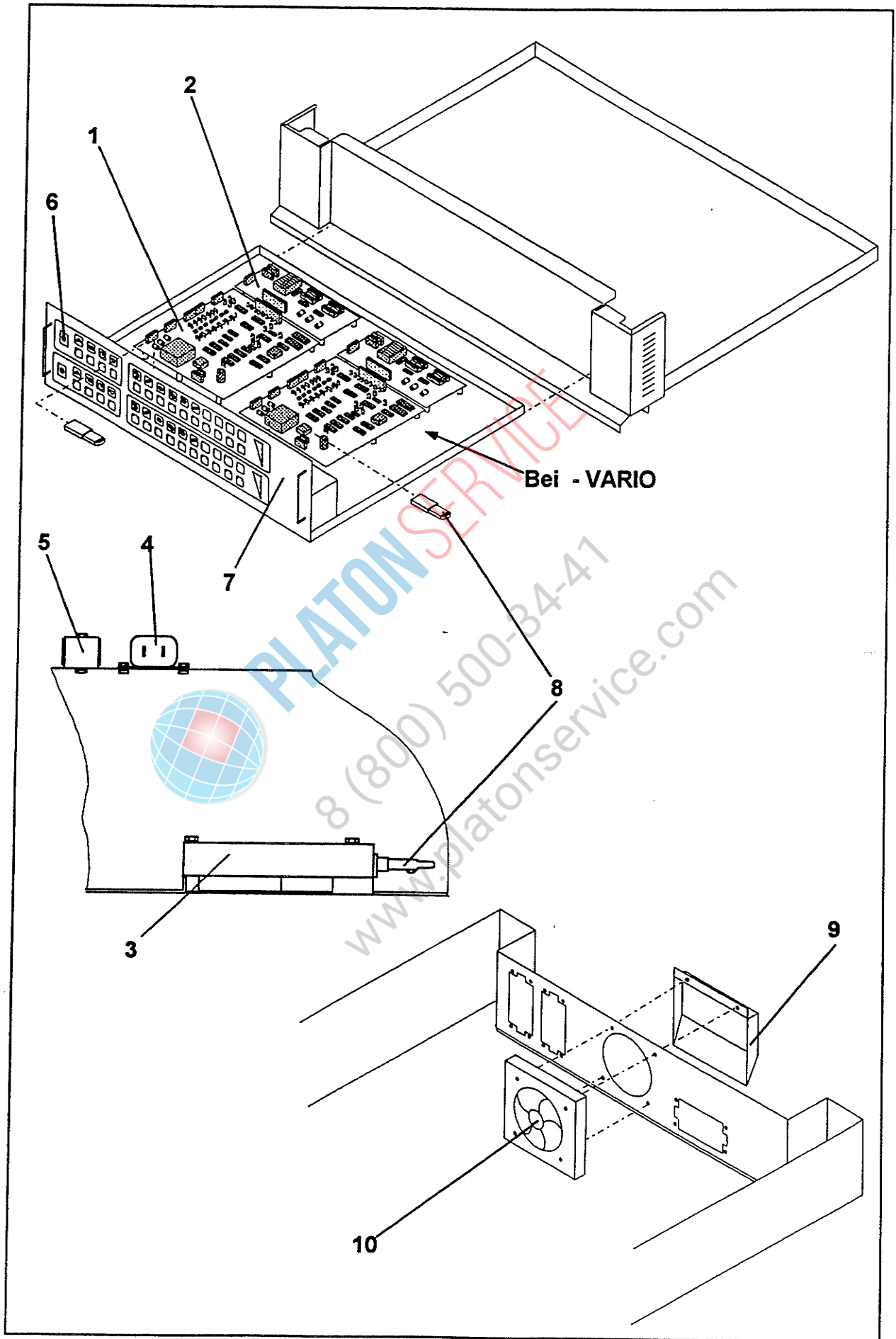


Pos.	Benennung	Bemerkung	Artikel Nr.
1	Geschwindigkeitsschütz	Motor	33884
2	Zeitrelais	3 - 300 sec.	33733
3	Hilfsrelais Relaissockel	10 A 250V AC 8-polig	33581 33610
4	Beleuchtungstrafo	12 V 6,6A	34100
5	Nockenschaltwerk	240V 50Hz ; 8 min.	33861
6	Wendeschutz mit Überstromauslöser	Motor	33859
7	Hupe/Schnarre	230V ; Dauerton	33602
8	Heizungsschütz	230 V 32 A	33126
	Sicherungsstecker		34103
10	Leuchtschaltvorsatz Mutter		33653
11	Drehknopf		34862
12	Blende mit Folie	ohne Einbauteile	27225
13	Glühlampe	230 V	33050
14	Schaltansatz	Schließer	33655
15	Leuchtvorsatz mit Mutter		36657
16	Temperaturregler	0° - 250 °C	36113
17	Stundenuhr	0 - 60 min.	33121
18	Meldeleuchtenansatz		33656
19	Schalteransatz	Öffner/Schließer	33885
20	Tasteransatz		33661
	Anschlußkabel	5x2,5 mm ² ; 2,5 m lang	

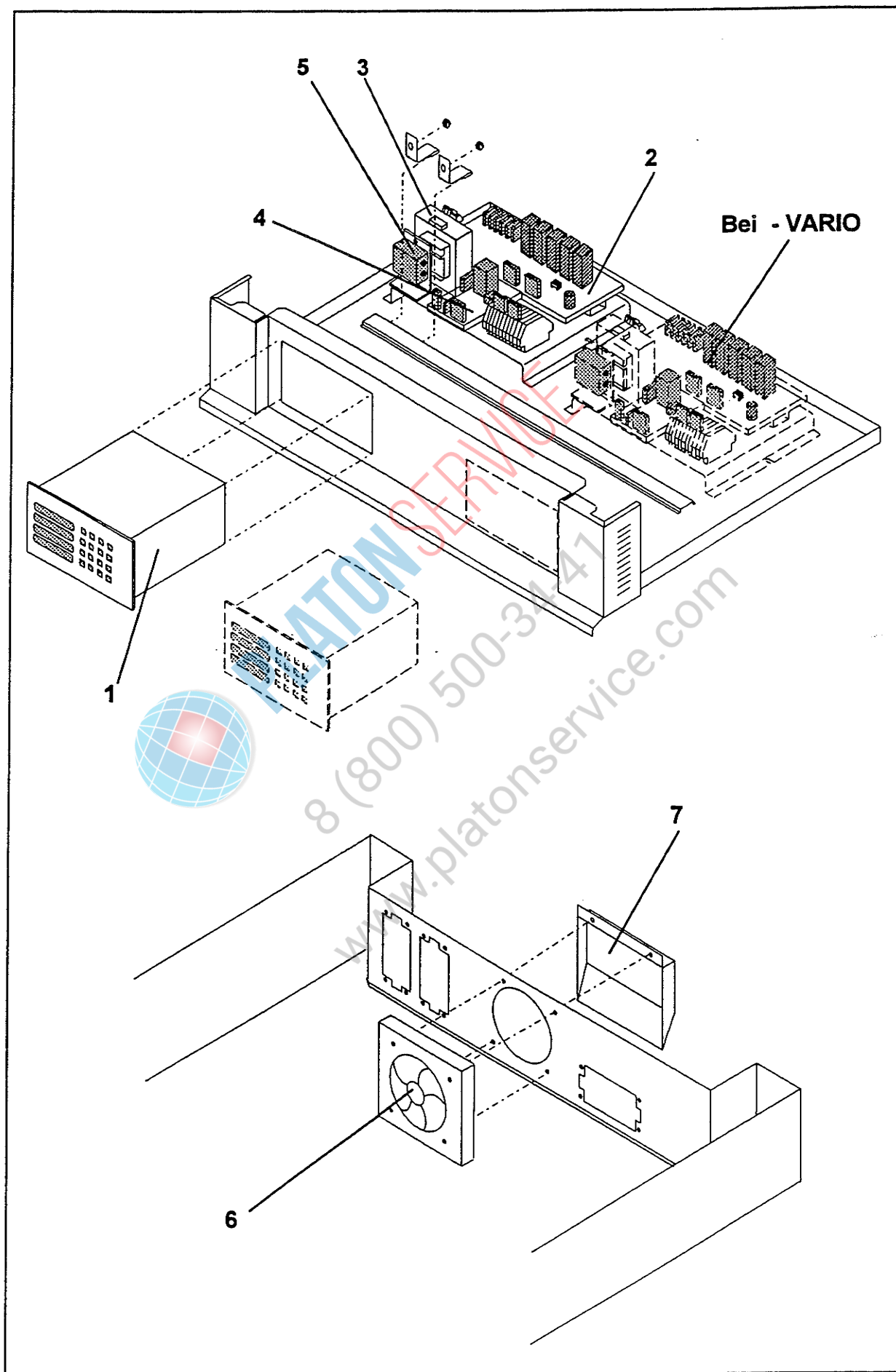
Metzgerei - Geräte



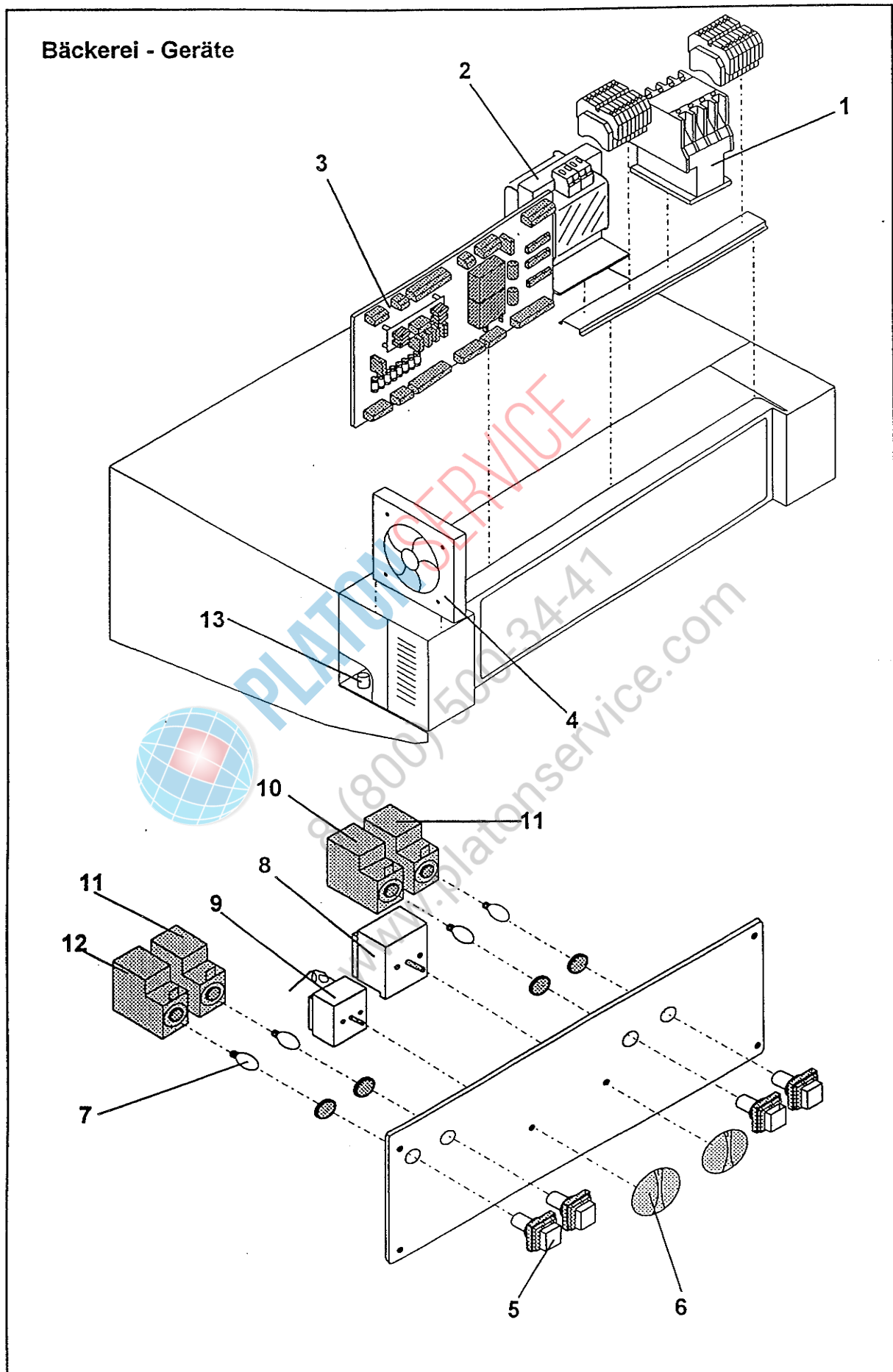
Pos.	Benennung	Bemerkung	Artikel Nr.
1	Wendeschtz	Motor LC 2 - EC 09	33859
2	Industrirelais Relaissockel	230 V 8-polig	33581 33610
3	Zeitrelais	3 - 300 sec.	33733
4	Beleuchtungstrafo	12 V 6,6A	34100
5	Nockenschaltwerk	240V 50Hz/ 8 min. 240V 50 Hz/ 4 min. ab Kw 49 1994	33861 36304
6	Wendeschtz mit Überstromauslöser	Motor	33859
7	Hupe/Schnarre	230V ; Dauerton	33602
8	Heizungsschtz	230 V ; 32 A	33126
	Feinsicherung	6,3 A	35152
10	Leuchtschaltvorsatz Mutter		33653
11	Drehknopf		34862
12	Blende mit Folie	ohne Einbauteile	27795
13	Glühlampe	230 V	33050
14	Schaltansatz	Schließer	33655
15	Kontrolleuchte Heizung	230 V ~	33004
16	Temperaturregler	0° - 250 °C	36113
17	Zeitschaltuhr	0 - 4 Std.	33118
19	Tasteransatz		33661
20	Kemmeßgerät	Anzeige und Regelung 24 V AC/DC	36213



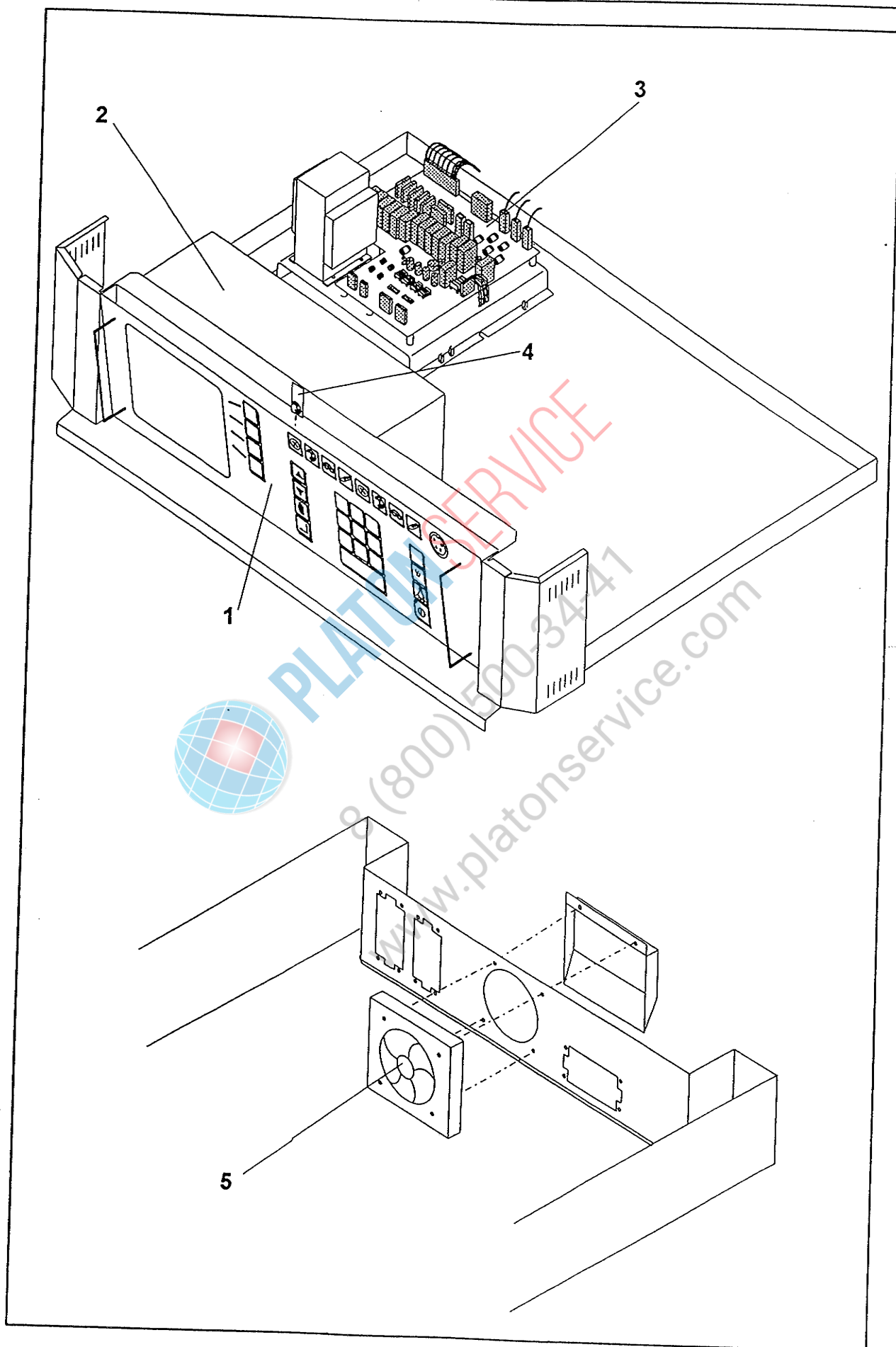
Pos.	Benennung	Bemerkung	Artikel Nr.
1	Prozessorplatine	EPROM ab 3.8.95 Pik 2.1	93029 36672
2	Motorplatine		93046
3	Schlüsselplatine		93045
4	Netzfilter	Typ L 2140 / 2A	34580
5	Schnarre		36058
6	Hauptschalter		34895
7	Pikto VARIO		27754 28113
8	Programmschlüssel	Standard	36372
9	Axiallüfter	15 W	33906
10	Umleitblech		06314
	Feinsicherung	0,5 A T	34753
	Feinsicherung	6,3 A FF	36701
	Feinsicherung	6 A MT	36702
	Verbindungskabel	20-pol. 250 mm lang (VK00262002)	36703
	Verbindungskabel	16-pol. 270 mm lang (VK00261601)	36704
	Verbindungskabel	10-pol. 100 mm lang (VK00261001)	36705
	Verbindungskabel	26-pol. 370 mm lang (VK00260201)	36706
	Software	Diskette mit Programme	75088
	Überspielgerät	zum Programmieren vom Schlüssel ohne Ofenanlage	45326
	Überspielkabel	1,5 m lang	36281

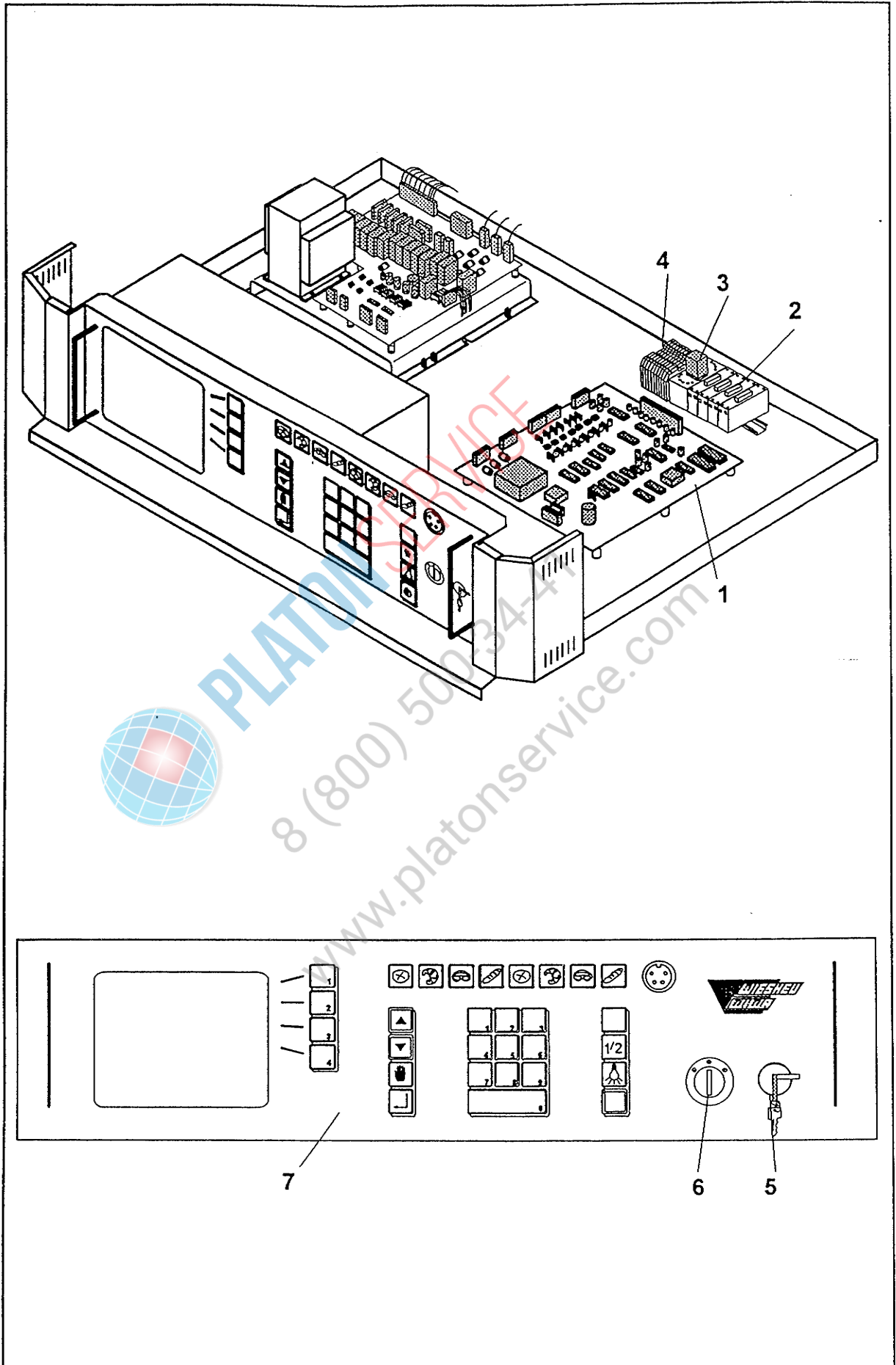


Pos.	Benennung	Bemerkung	Artikel Nr.
1	Comuter Bäckerei Metzgerei/Gastronomie	SB 300 SM 210	33984 33980
2	Relaisplatine		34094
3	Trafo Sicherung	24 V DC 3A 3,15 A	34127 34290
4	Hupe - Licht - Platine		34095
5	Netzfilter	20 V	34092
	Klemmleiste	Kpl.	26687
	Sicherung	10 A für Licht	33062
		Folgende Positionen sind auch als Nachrüstsatz zubestellen	66032
6	Axiallüfter	15 W	33906
7	Umleitblech	klein groß	06027 28033
	Knopfthermostat		34015
	Kabelsatz		36203
	Relais		33899
	Socket Relais		33610
	Schaltplan		63207

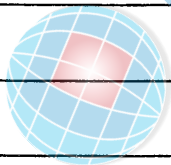


Pos.	Benennung	Bemerkung	Artikel Nr.
1	Heizungsschutz	230 V; 32 A	33126
2	Beleuchtungstrafo	12 V; 6,6 A	34100
3	Platine		93061
4	Axiallüfter	230V / 15 W	33906
5	Leuchtschaltvorsatz Mutter		33653
6	Drehknopf		34862
7	Glühlampe	230 V	33050
8	Zeitschaltuhr	0 - 60 min.	33121
9	Temperaturregler	0 °C- 250 °C	36113
10	Tasteransatz	Square - D	33661
11	Schalteransatz	Schließer Square - D	33655
12	Schalteransatz	Öffner/Schließer Square - D	33885
13	Knopfthermostat	Kühlung - SG (Offen 36°C +/- 3°C Zu 45°C +/- 3,5°C)	34015
	Lautsprecher	mit 500 mm Kabel	34900



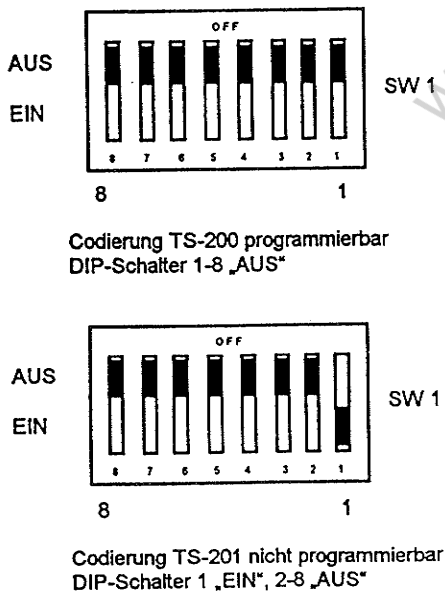
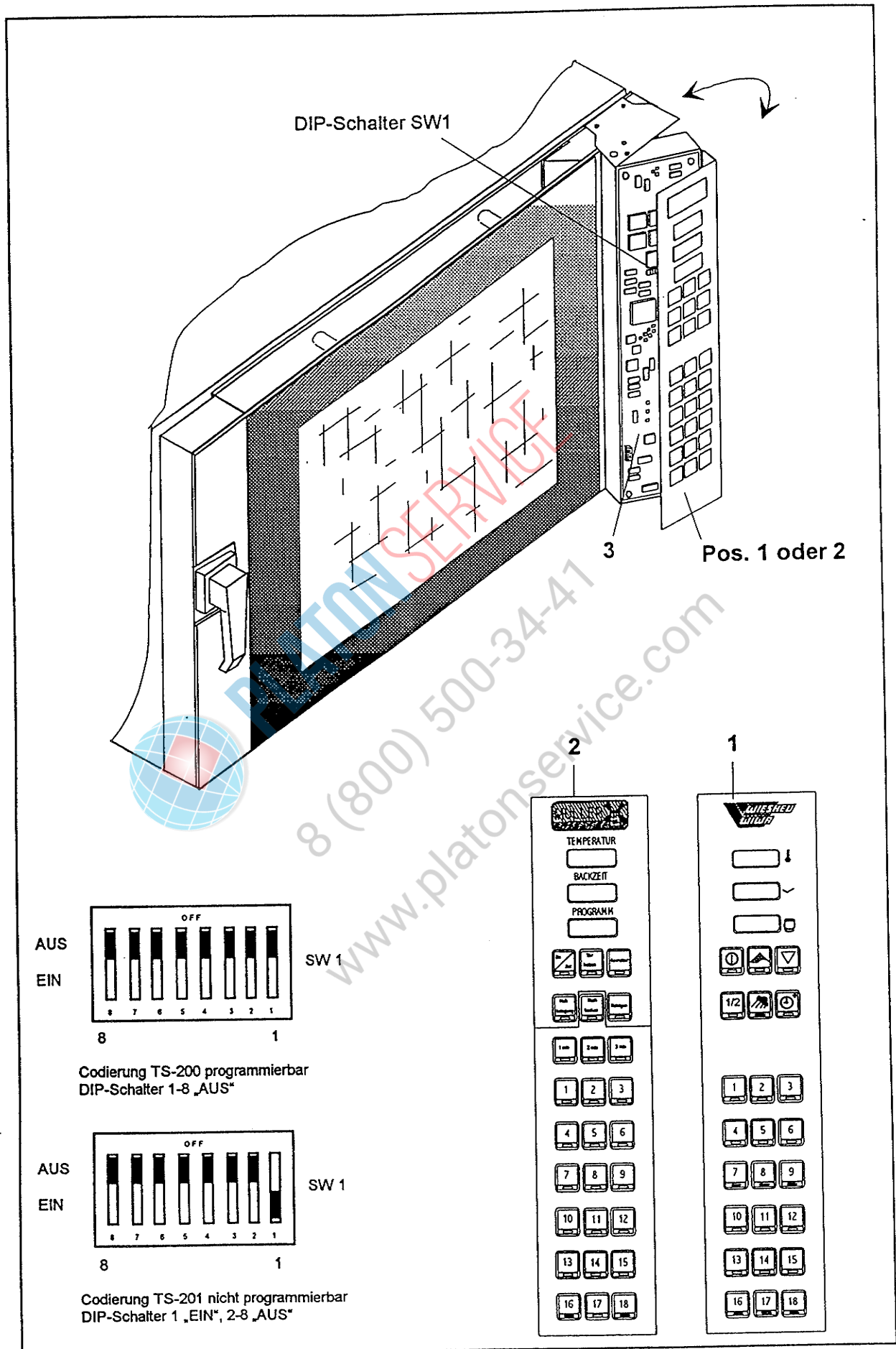


Pos.	Benennung	Bemerkung	Artikel Nr.
1	Folientastatur		28167
2	Computer	CA (deutsch) CA (englisch) CA (französisch) CA (italienisch)	36572 37506 37507 37782
3	Leistungsteil B		36576
4	Piktogramme	Einschiebebilder 1 Bogen	36346
5	Axiallüfter	15 W	33906
	Netzfilter		36643
	Knopfthermostat	60°C	34015



PLATON SERVICE
8 (800) 500-34-41
www.platonservice.com

Pos.	Benennung	Bemerkung	Artikel Nr.
1	Prozessorplatine	(Pikto-Platine Vollbestückung)	93080
2	Relais	Schrack 24V	34322
	Socket	11-Pol. zu Pos. 2	34323
3	Relais	230V AC/DC EMG 17-REL/KSR-230/21	36699
4	Dioden	1N4007	37875
5	Schlüsselschaltervorsatz		33775
	Schlüsselschalteransatz	DA 11	33885
6	Wahlschaltervorsatz	Telemecanique D2G3S(025703)	37867
	Wahlschalteransatz	DA 20	33949
	Aufkleber	zu Pos.5	37864
7	Bedienblende	CA mit Pro-Clean (ohne Pos.5/6)	37866
		Beschwädung über Zeit	
V1.91	Programm-Eprom Computer	deutsch	93069 36572
		englisch	93070 37506
		französisch	93071 37507
		italienisch	93073 37782
		Beschwädung über Menge	
V2.01	Programm-Eprom Computer	deutsch	93076 37860
		englisch	93077 37861
		französisch	93078 37862
		italienisch	93079 37863
	Überspielsoftware CA Diskette (deutsch)	Beschwädung über Zeit	75163
	Überspielsoftware CA Diskette (deutsch)	Beschwädung über Menge	75234



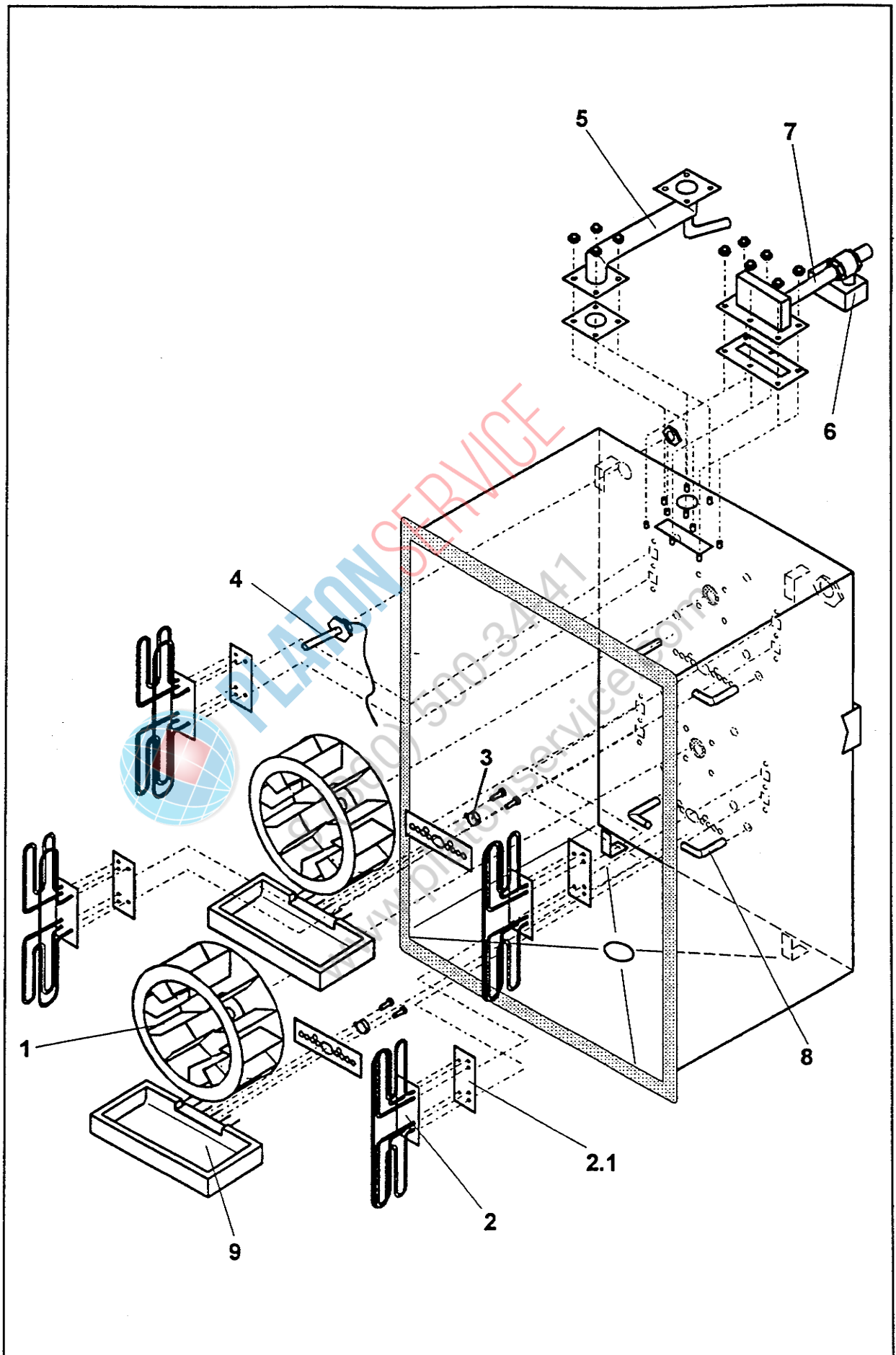
Pos.	Benennung	Bemerkung	Artikel Nr.
1	Bedienblende	(Wiesheu-Wiwa) TS 200	37903
2	Bedienblende	(Müller-Brot) TS 201	37905
3	Prozessorplatine	TS 200 / TS 201	93081



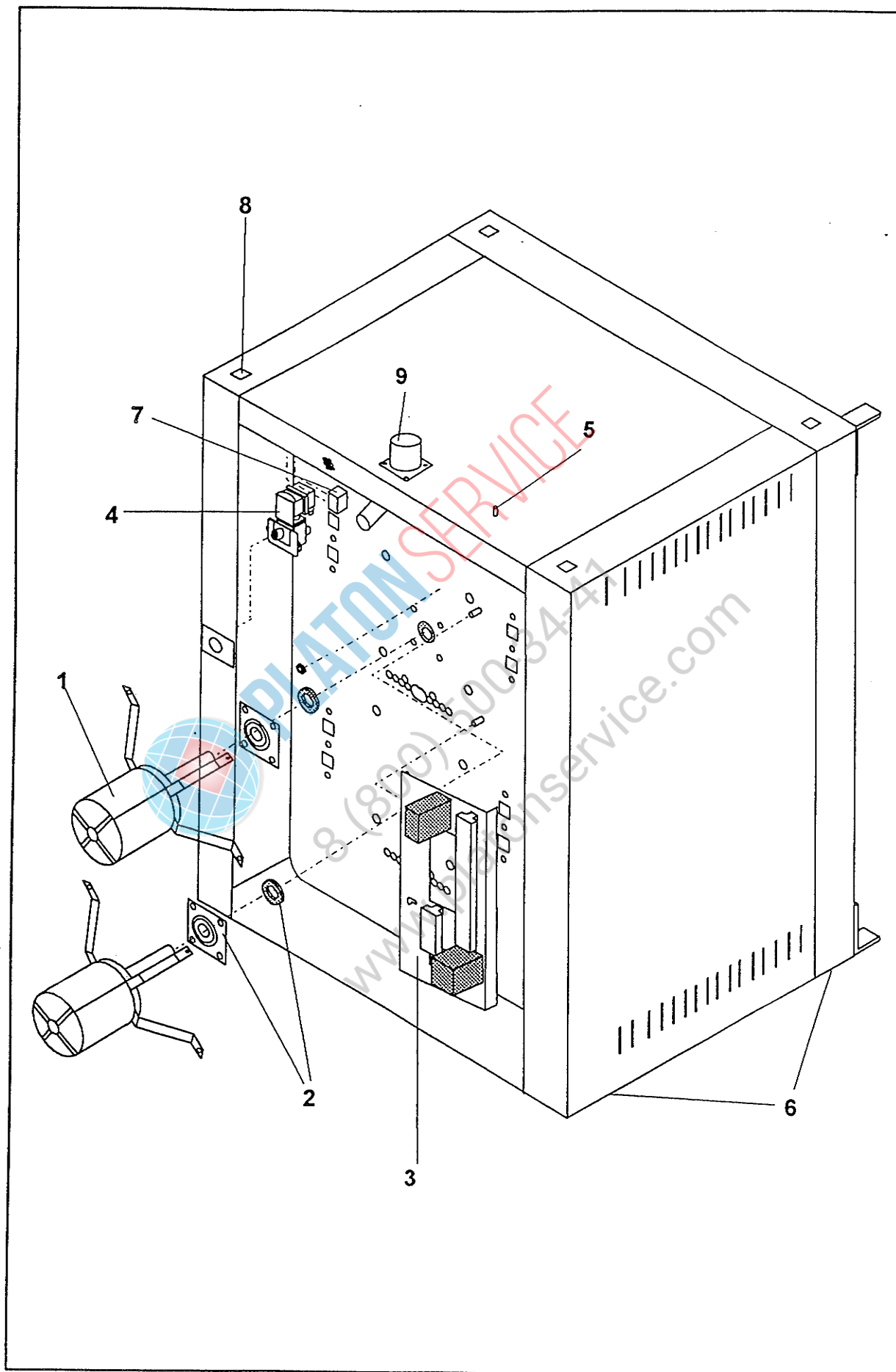
PLATON SERVICE

8 (800) 500-34-47

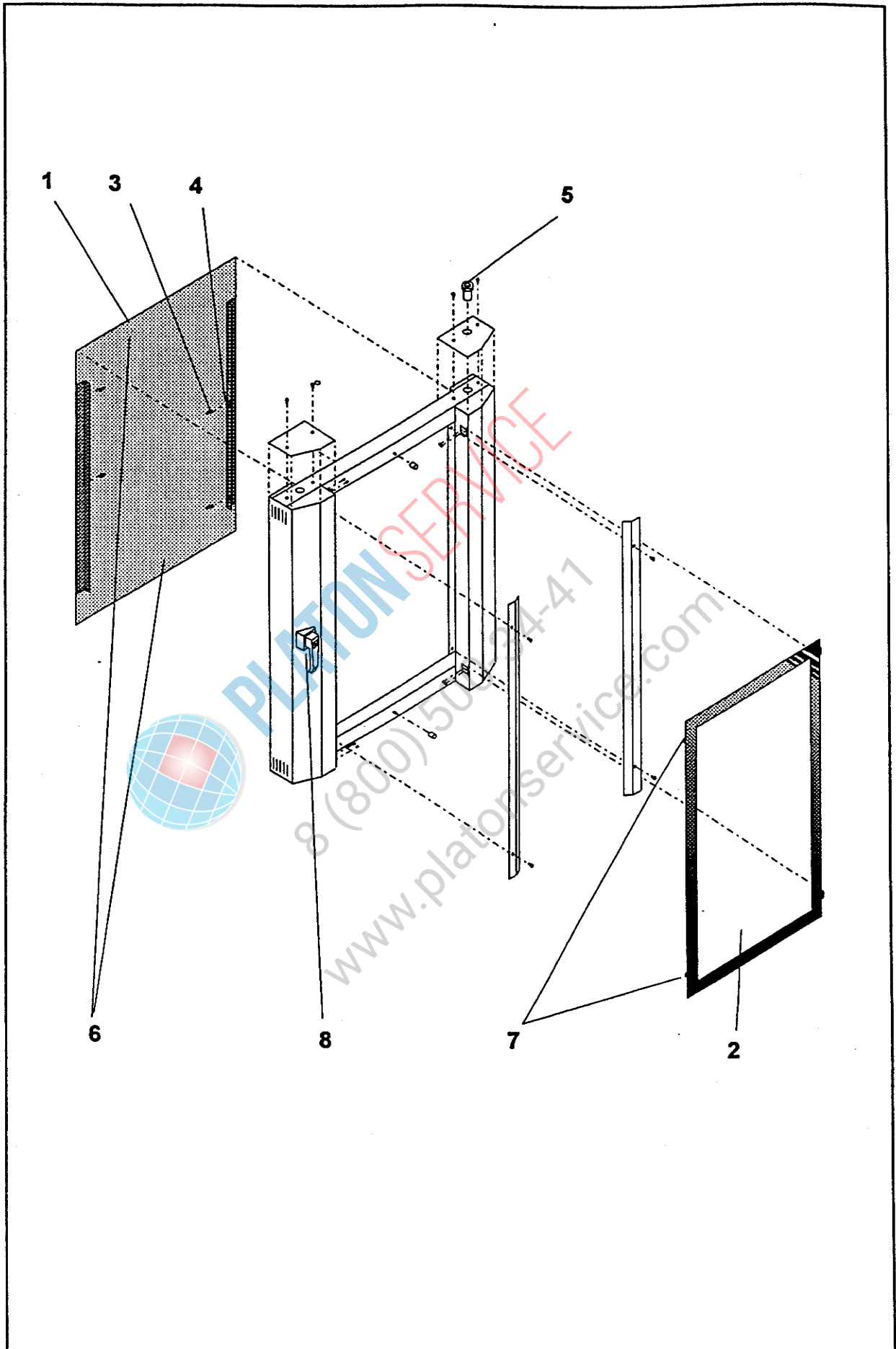
www.platonservice.com



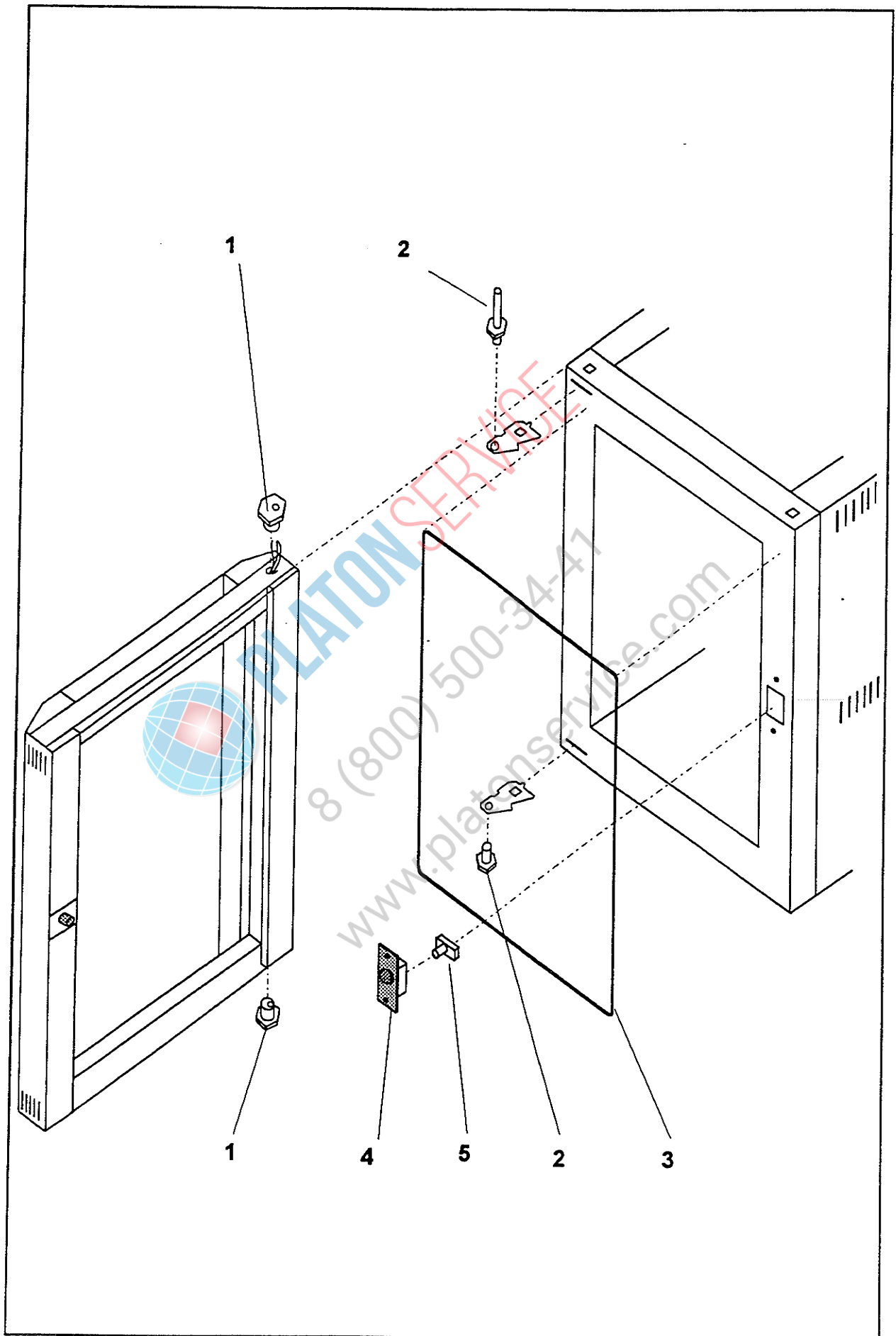
Pos.	Benennung	Bemerkung	Artikel Nr.
1	Lüfterrad (ohne ATV) Lüfterrad (mit ATV)	ø 280 x 80 12 gerade Schafeln ø 300 x 72 12 gerade Schafeln	33821 37749
2	Heizung Gegenhalter Heizung	2,5 kW	33882 04762
2.1	Dichtung Heizung		33117
3	Temperaturregler	Knopfthermostat 180°C passend zur Verdampferplatte	36716
	Temperaturregler	elektronischer Temperaturregler ersetzt Knopfthermostat ab 12/96	37850
4	Kammerfühler Kupferdichtung	G 1/2" 21 x 28 DIN 7603	34988 42244
5	Abluftrohr Dichtung		28409 36585
6	Kugelhahn mit Motor	24 V 220 V	36578 36577
7	Zuluftrohr Zuluftrohr Dichtung	kpl. (mit Kugelhahn) vorne hinten	28414 28407 06761 36584
8	Zulaufrohr	Verdampferplatte links und rechts	07110
9	Verdampferplatte Dichtung	2 kW	36674 36700

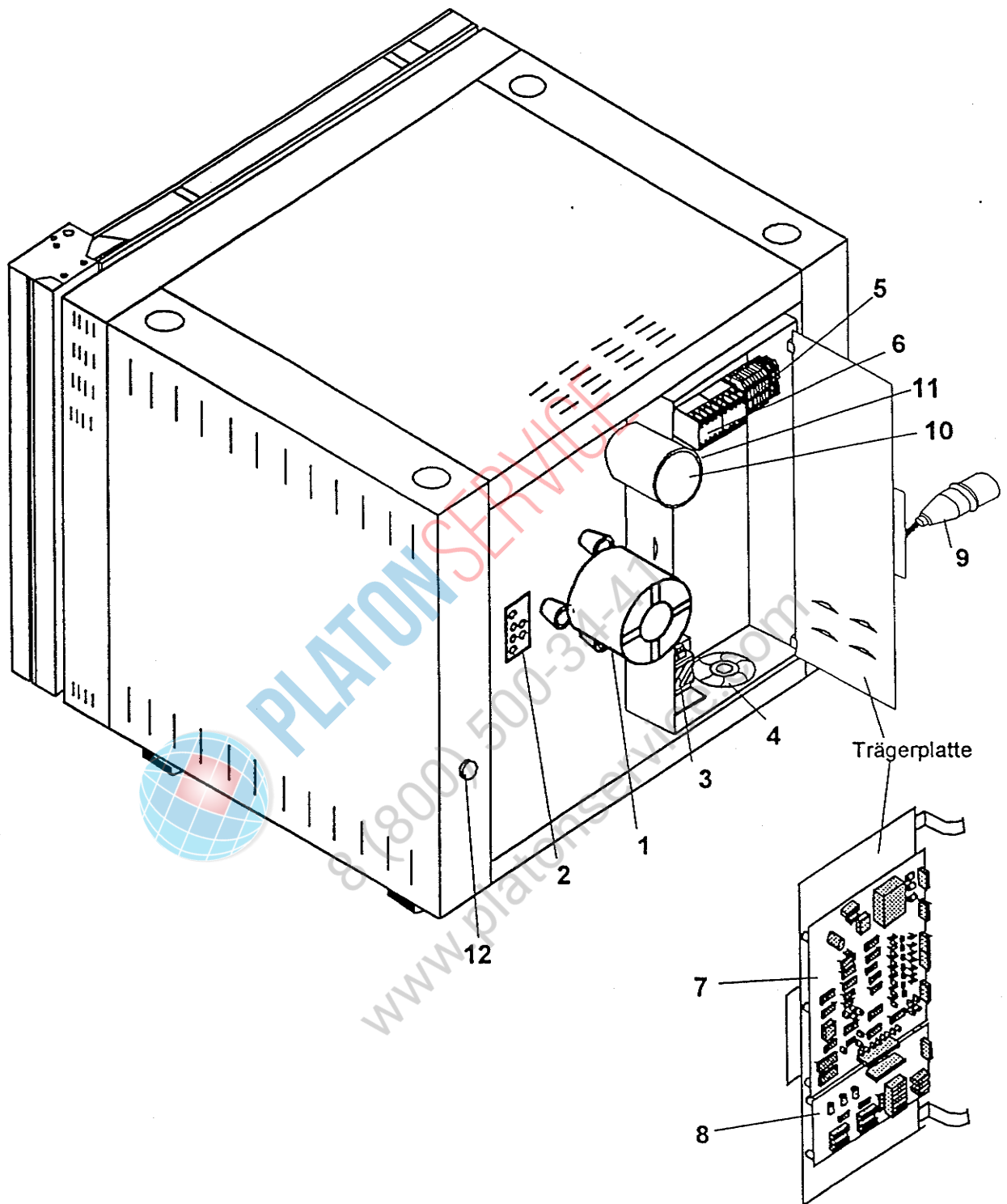


Pos.	Benennung	Bemerkung	Artikel Nr.
1	Motor	200 W polum. (Pikto)	34061 33179
2	Dichtungsblech Graphitring	Reingraphitring 98%, Dichte 1,4 g/ccm	04800 34047
3	Klemmleiste Ofen kpl.	C - Steuerung CA - Steuerung ohne ATV CA - Steuerung mit ATV M - Steuerung	26591 28634 28635 27401
4	Magnetventil Magnetventilleiter	einfaches 24 V einfaches 220 V für M-Steuerung 24 V außer bei Geräten mit M-Steuerung	33901 33505 34745
5	Sicherheitsthermostat		33798
6	Verstellfuß	schwarz	34075
7	Durchflußmesser Durchflußmengenregler	nur bei Pikto- und CA - Steuerung	36126 34681
8	Abdeckkappe	schwarz	33873
9	Abluftwinkelstutzen	nur Zuluft- Abluftsystem	28409
	Schütz	24 V nur C	34993
	Trafo	12 V 6,6 A nur bei C	34100
	Sicherung	6,3 A bei C 10 A nur bei C - Steuerung	35152 33062
	Sicherungsstecker	nur bei C	34103
	Sicherungssockel	Nur bei C	34101
	Entstörglied	RC AD 230 V / 1ph	33372
		RC AD 230 V / 3ph	33374
		Freilaufdiode	34000
	Kleinschütz	9 A	36109
	Gehänge	rechts links	28302 28192

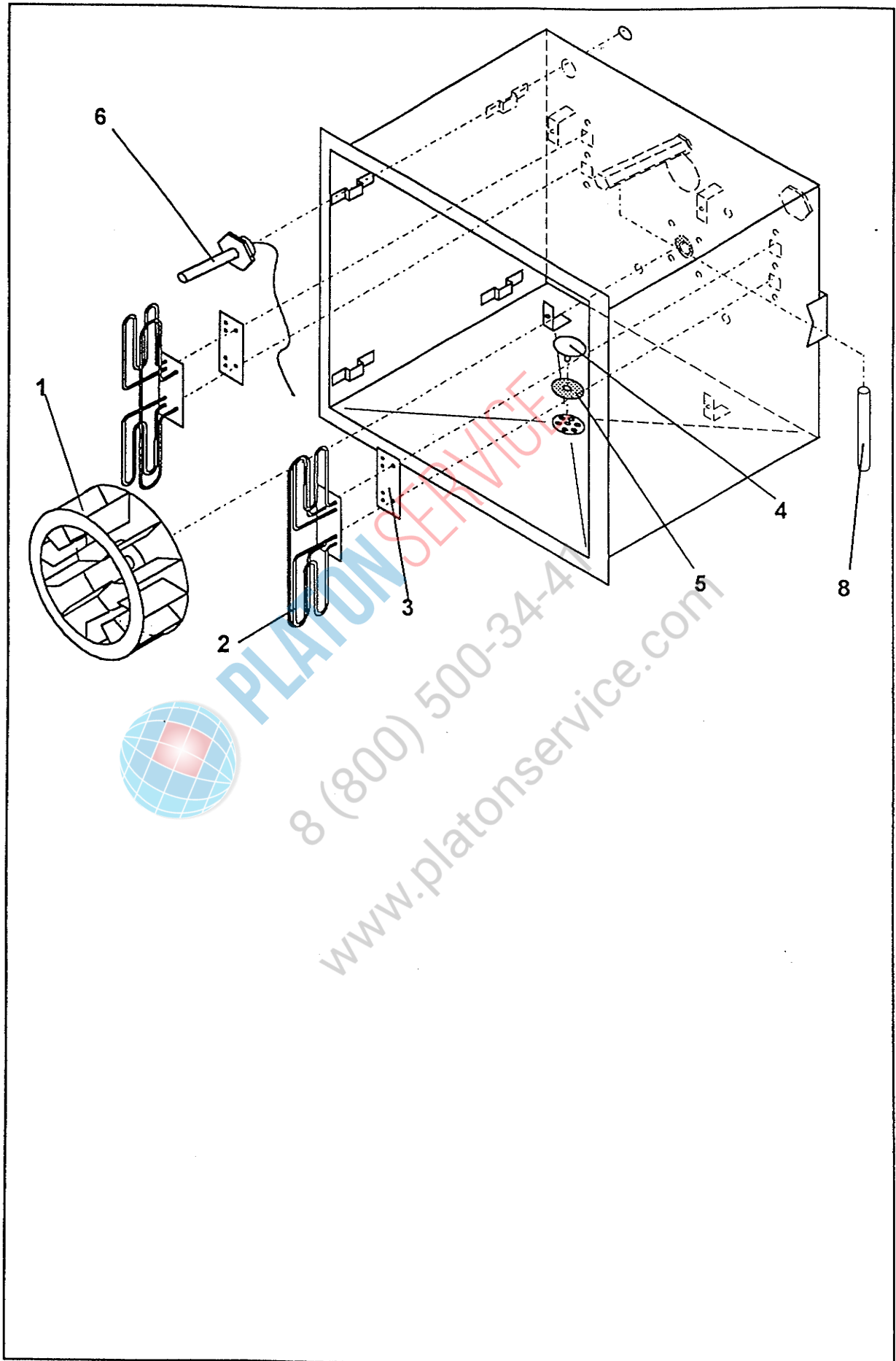


Pos.	Benennung	Bemerkung	Artikel Nr.
1	Dichtscheibe		36460
2	Sichtscheibe	mit Gegenstück für Schamierteril an der Tür	36461
3	Halogenlampe	20W /12V	33429
4	Fassung Halogenlampe		33891
5	Permaglride Bundbuchse		36050
6	Silikonschaumdichtung		34060
7	Riegel	gerade Ms	36506
	Scharnier	kpl. (Halter/Stift/Scharnierband)	36505
	Schließblech	für Pos.7	36507
8	Hebelverschluß rechts links		36466 36482

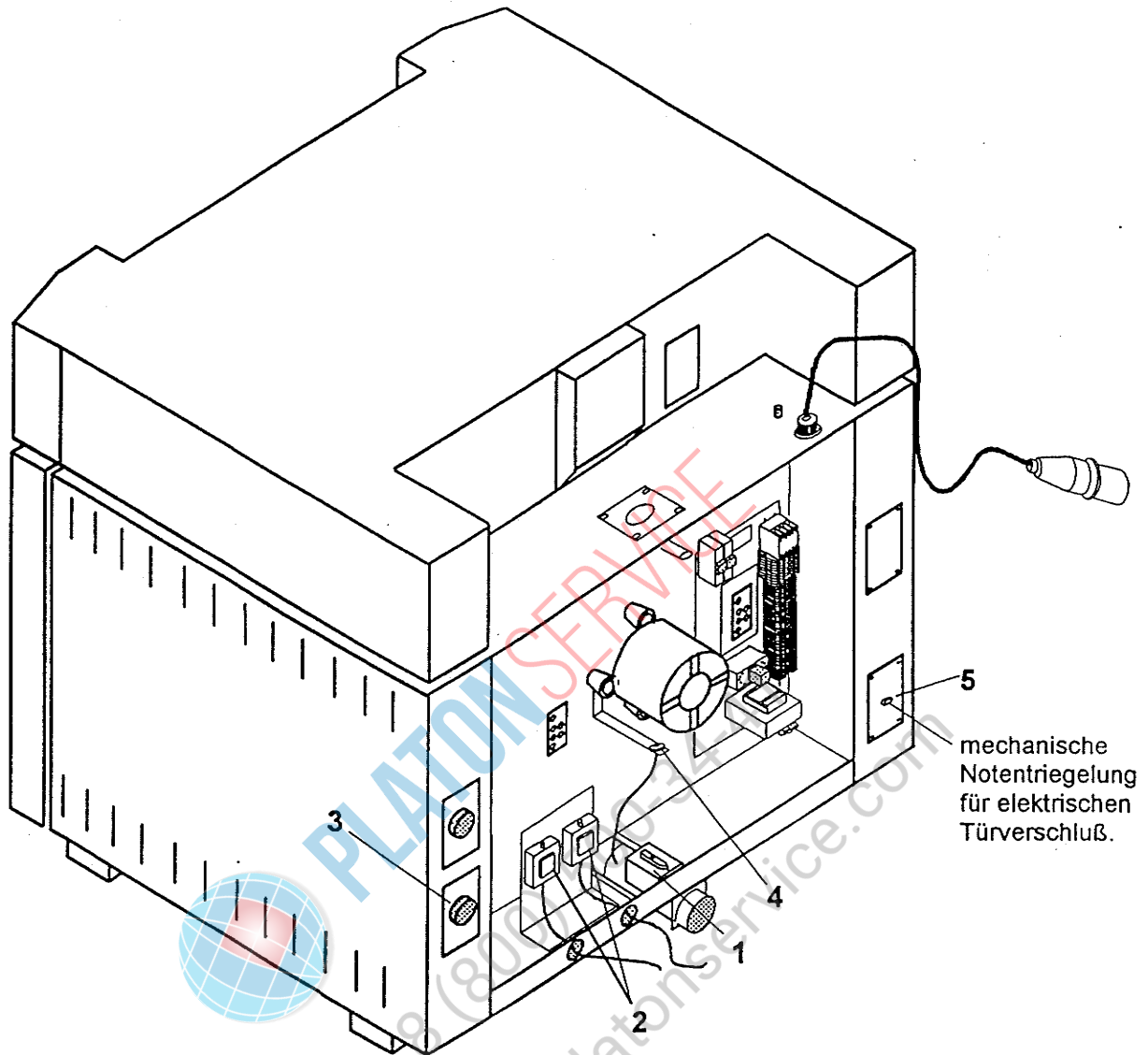




Pos.	Benennung	Bemerkung	Artikel Nr.
1	Lüftermotor	1. Geschwindigkeit wie Pikto	33179
	Dichtungsblech		04800
	Graphitring	Reingraphitring 98%, Dicht 1,4 g/ccm	34047
2	Dichtung	für Heizung	33117
	Gegenhalter	für Heizung	04762
3	Lichttrafo	12V / 6,6A	34100
4	Axiallüfter	NMB 4715 MS 23T-B50	36822
5	Schütz	Heizung (BG1)	33125
5	Schütz	Heizung (BG2)	33126
6	Schütz	ATV Verdampferplatte (BG1/BG2)	33884
7	Prozessorplatine	TS 200 / TS 201	93082
8	Motorplatine	TS 200 / TS 201 wie Pikto	93046
9	Netzzuleitung	bei BG1 5x2,5 ²	25004
9	Netzzuleitung	bei BG2 5x4 ²	25014
10	Abluftrohr	kpl. montiert	27376
	Gummidichtung		01080
	O-Ring		34310
11	Abluftklappendrehmag.	196 V	36085
	Summer Werma	230V	33602
	Relais	EMG	36699
12	Magnetventil	230V wie Pikto	33505
	Durchflußmengenmesser	230V wie Pikto	36126
	Kugelhahn	bei Zu-/ Abluftsystem	36577
	Sicherheitsthermostat	329 °C	33798

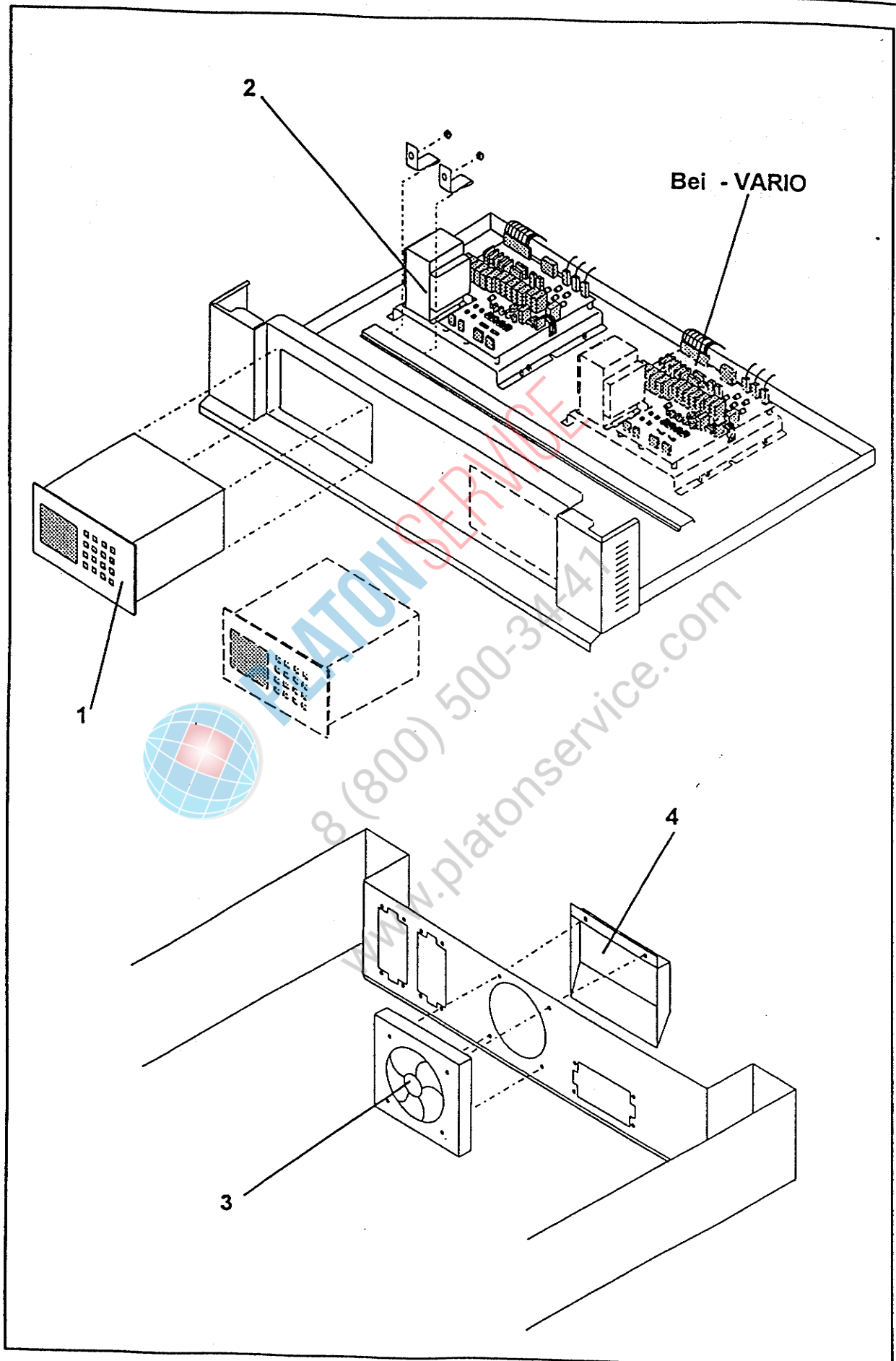


Pos.	Benennung	Bemerkung	Artikel Nr.
1	Lüfterrad Bäcker ohne ATV Bäcker mit ATV 6-kant Schraube U -Scheibe	ø 350 x 80 12 gerade Schafeln ø 300 x 72 12 gerade Schaufeln M 10 x 16	33862 37749 42105 40243
2	Heizung Gegenhalter Heizung	4 kW ab 11/93	34961 04762
3	Dichtung Heizung		36117
4	Nur Bäcker-Geräte Blindstopfen	SI 60 rot	26291
5	Silikondichtung		34082
6	Kammerfühler	mit G 1/2" PT 500	34988
8	Beschwadungsrohr	kpl.	27383
		Befeuchtungsstutzen kpl.	02524
		Verschraubung	34581
		Stoßring	34583
		Mutter	34583
	Kupferring zu Pos. 8		42279

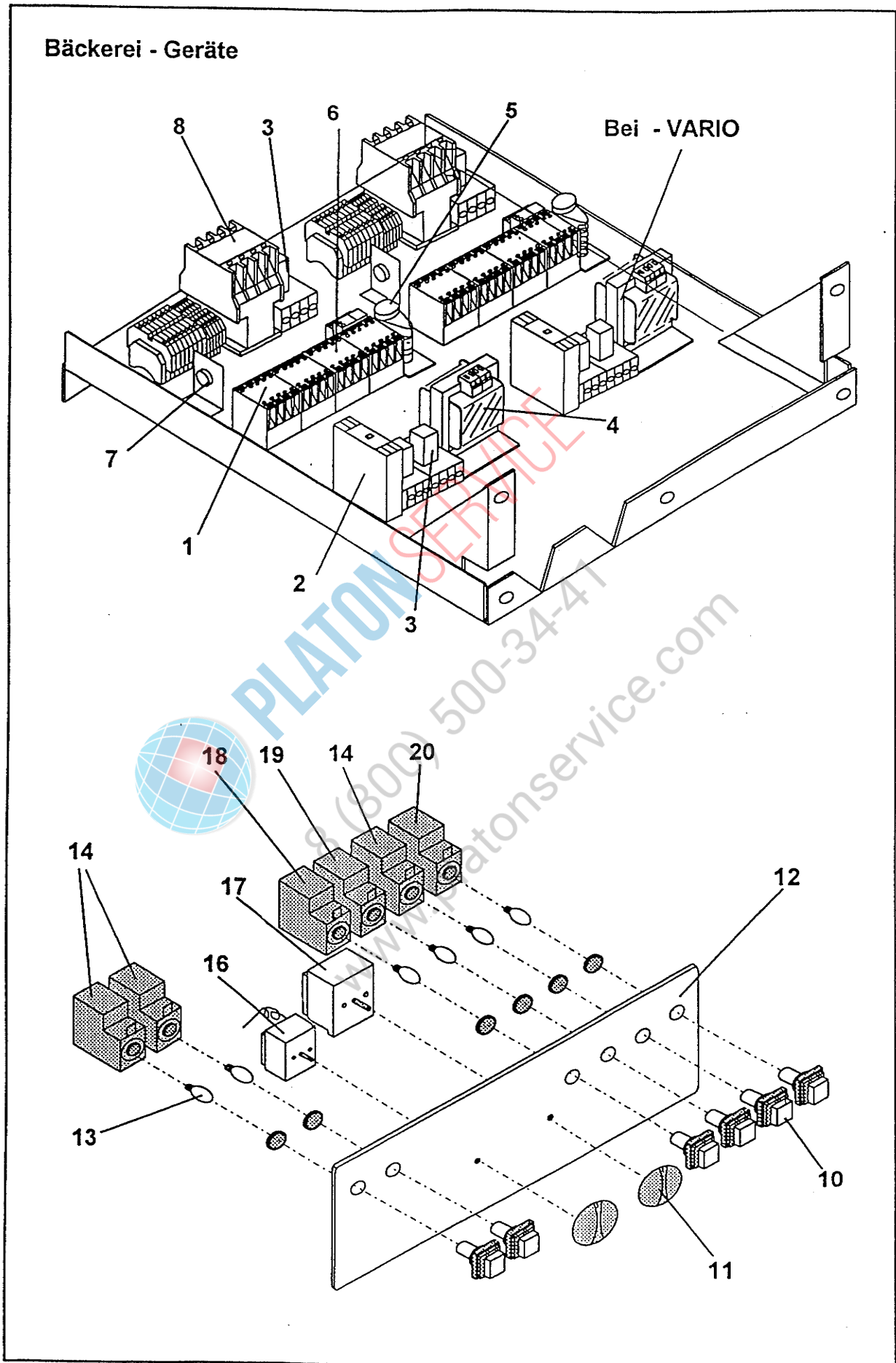


Bauteile für Pro-Clean

Pos.	Benennung	Bemerkung	Artikel Nr.
1	Lüfterrad Bäcker ohne ATV Bäcker mit ATV 6-kant Schraube U -Scheibe	∅ 350 x 80 12 gerade Schafeln ∅ 300 x 72 12 gerade Schaufeln M 10 x 16	33862 37749 42105 40243
2	Heizung Gegenhalter Heizung	4 kW ab 11/93	34961 04762
3	Dichtung Heizung		36117
4	Nur Bäcker-Geräte Blindstopfen	SI 60 rot	26291
5	Silikondichtung		34082
6	Kammerfühler	mit G 1/2" PT 500	34988
	Kammerfühler	zusätzlich für Pro-Clean	33904
8	Beschwadungsrohr	kpl.	27383
		Befeuchtungsstutzen kpl.	02524
		Verschraubung	34581
		Stoßring	34583
		Mutter	34583
	Kupferring zu Pos. 8		42279
9	Reinigungsdüse	zusätzlich für Pro-Clean kpl. montiert	29738

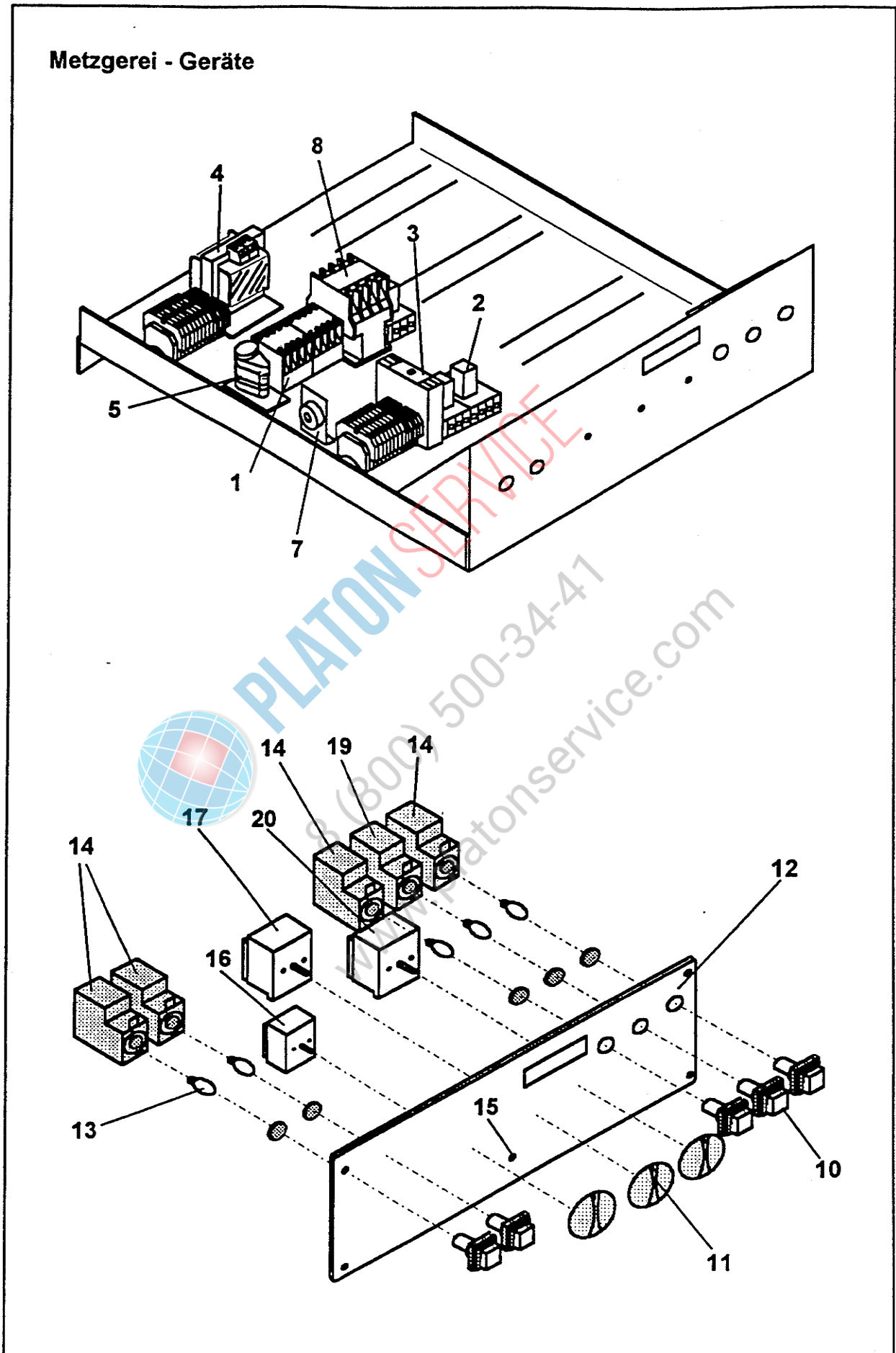


Bäckerei - Geräte

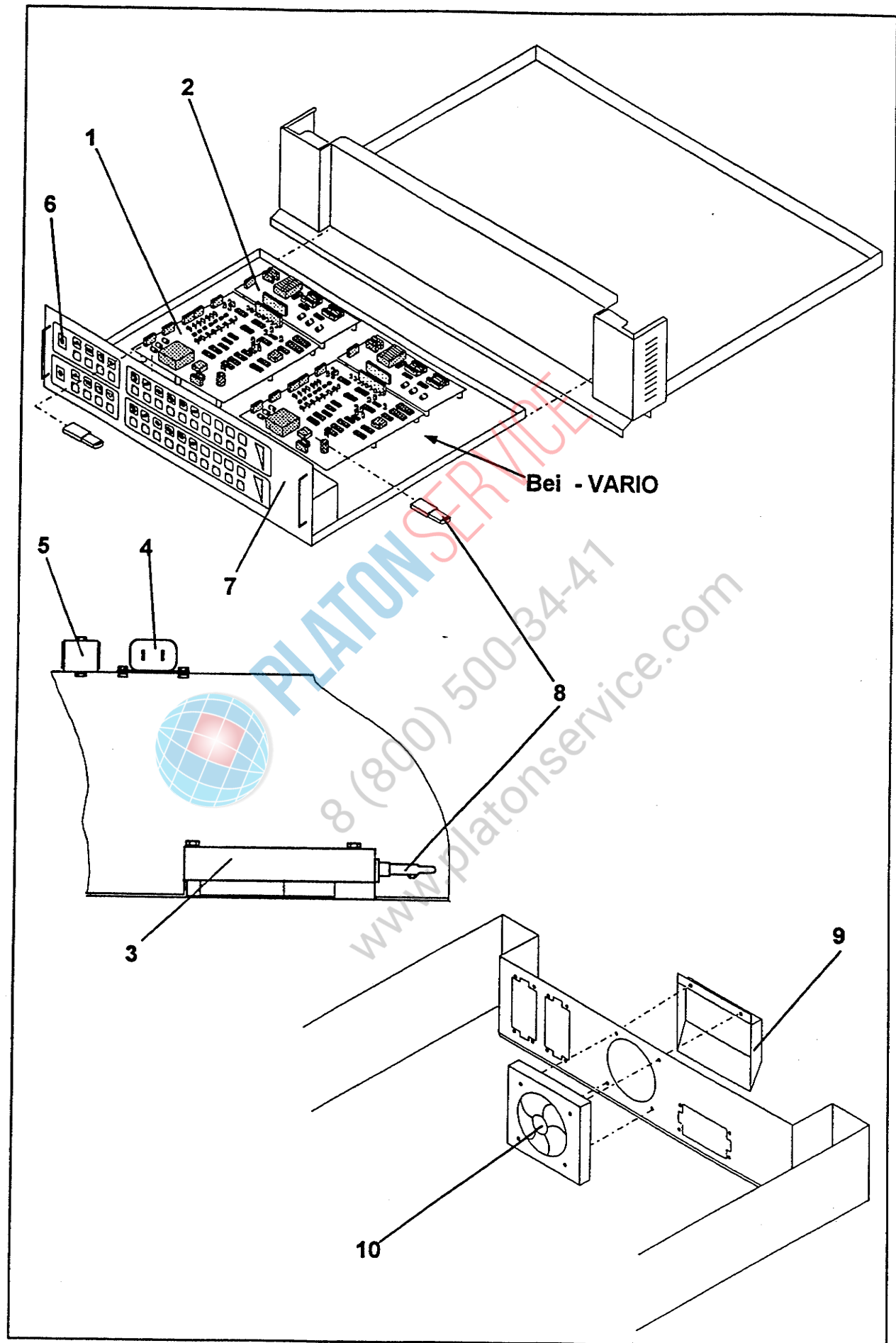


Pos.	Benennung	Bemerkung	Artikel Nr.
1	Geschwindigkeitsschütz	Motor	33884
2	Zeitrelais	3 - 300 sec.	33733
3	Hilfsrelais Relaissockel	10 A 250V AC 8-polig	33581 33610
4	Beleuchtungstrafo	12 V 6,6A	34100
5	Nockenschaltwerk	240V 50Hz ; 8 min.	33861
6	Wendeschutz mit Überstromauslöser	Motor	33859
7	Hupe/Schnarre	230V ; Dauerton	33602
8	Heizungsschütz	230 V 32 A	33126
	Sicherungsstecker		34103
10	Leuchtschaltevorsatz Mutter		33653
11	Drehknopf		34862
12	Blende mit Folie	ohne Einbauteile	27225
13	Glühlampe	230 V	33050
14	Schaltansatz	Schließer	33655
15	Leuchtvorsatz mit Mutter		36657
16	Temperaturregler	0° - 250 °C	36113
17	Stundenuhr	0 - 60 min.	33121
18	Meldeleuchtenansatz		33656
19	Schalteransatz	Öffner/Schließer	33885
20	Tasteransatz		33661
	Anschlußkabel	5x2,5 mm ² ; 2,5 m lang	

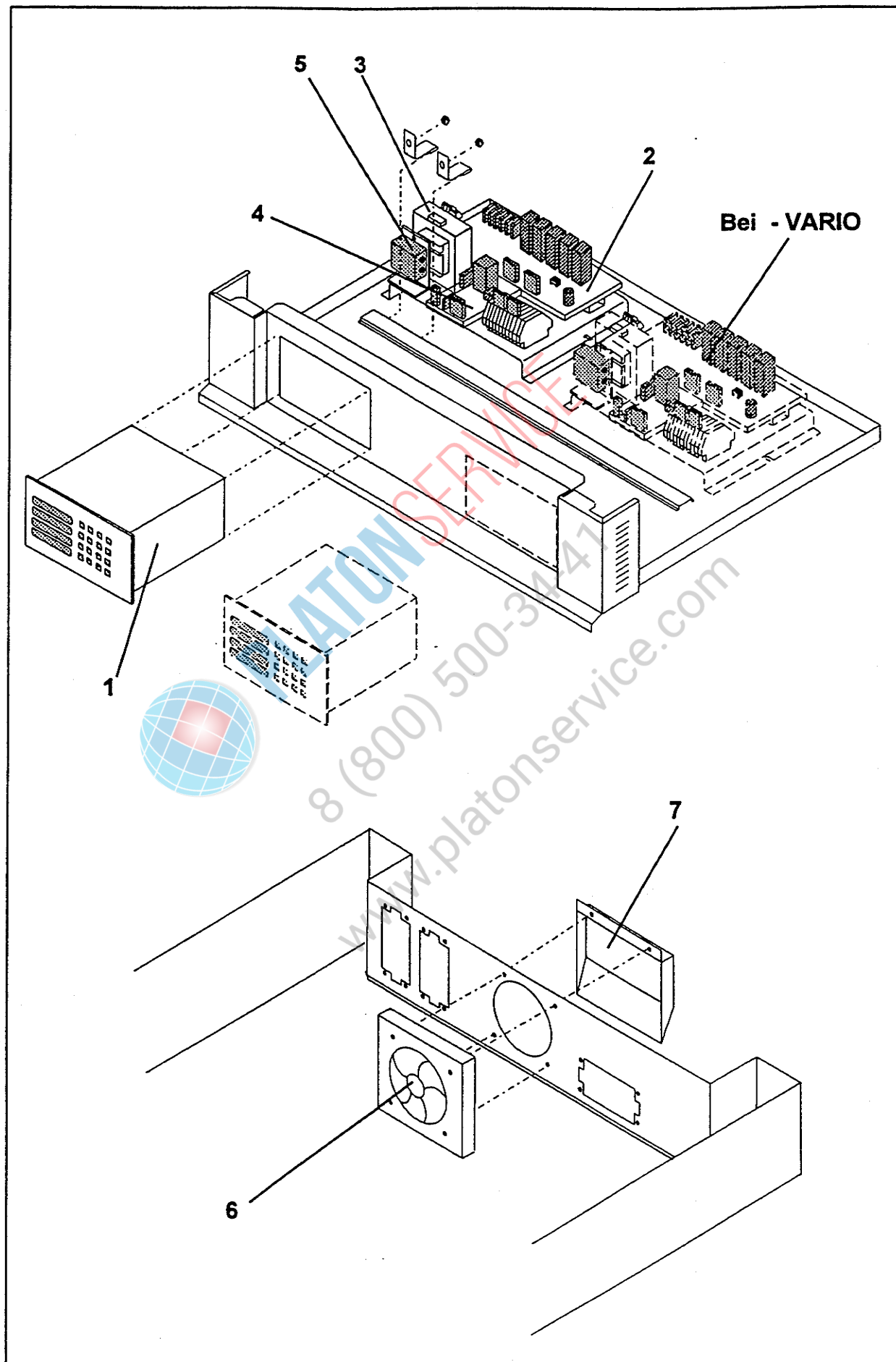
Metzgerei - Geräte



Pos.	Benennung	Bemerkung	Artikel Nr.
1	Wendeschutz	Motor LC 2 - EC 09	33859
2	Industrirelais Relaissockel	230 V 8-polig	33581 33610
3	Zeitrelais	3 - 300 sec.	33733
4	Beleuchtungstrafo	12 V 6,6A	34100
5	Nockenschaltwerk	240V 50Hz/ 8 min. 240V 50 Hz/ 4 min. ab Kw 49 1994	33861 36304
6	Wendeschutz mit Überstromauslöser	Motor	33859
7	Hupe/Schnarre	230V ; Dauerton	33602
8	Heizungsschutz	230 V ; 32 A	33126
	Feinsicherung	6,3 A	35152
10	Leuchtschaltevorsatz Mutter		33653
11	Drehknopf		34862
12	Blende mit Folie	ohne Einbauteile	27795
13	Glühlampe	230 V	33050
14	Schaltansatz	Schließer	33655
15	Kontrollleuchte Heizung	230 V ~	33004
16	Temperaturregler	0° - 250 °C	36113
17	Zeitschaltuhr	0 - 4 Std.	33118
19	Tasteransatz		33661
20	Kermeßgerät	Anzeige und Regelung 24 V AC/DC	36213

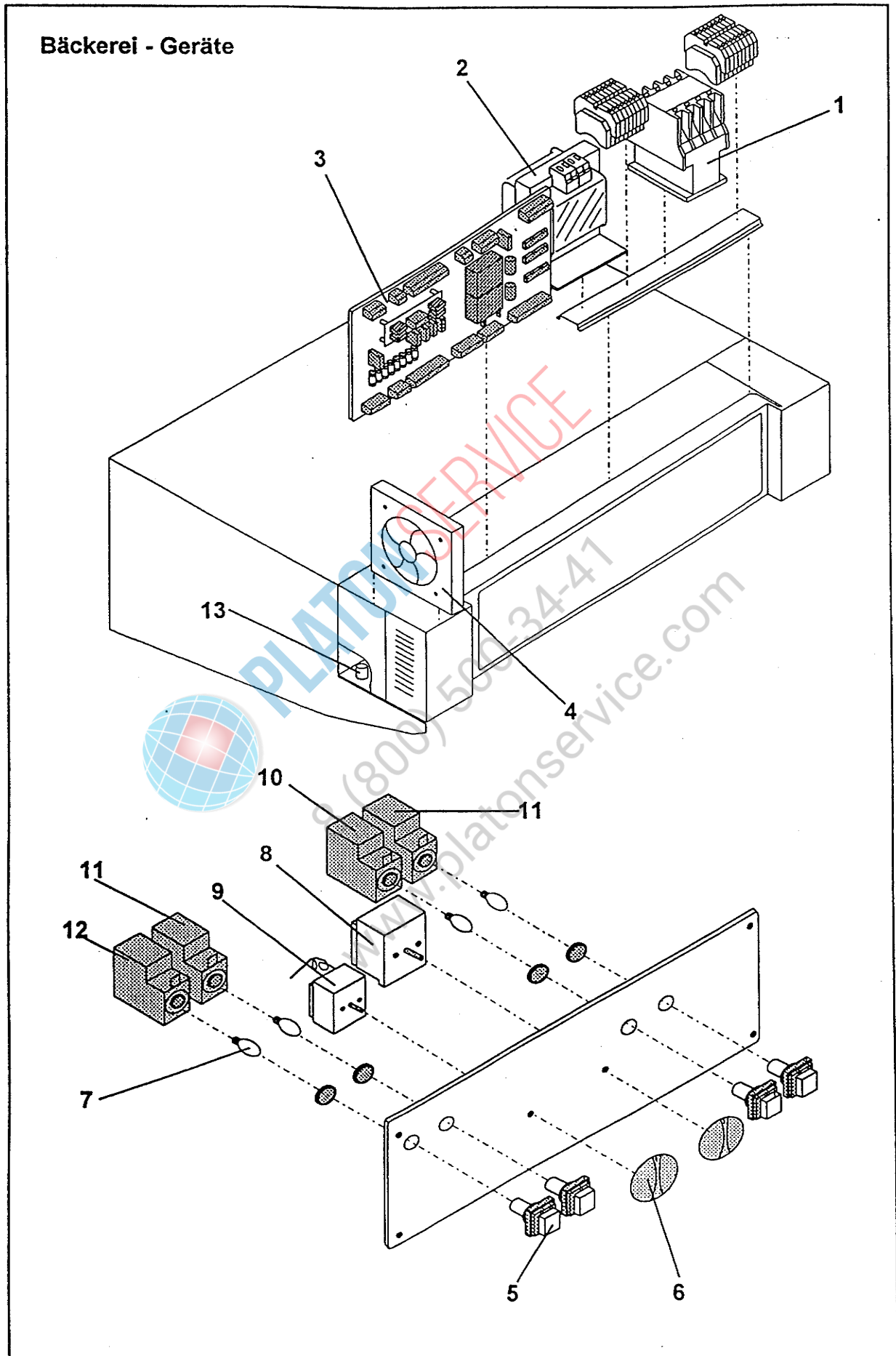


Pos.	Benennung	Bemerkung	Artikel Nr.
1	Prozessorplatine	EPROM ab 3.8.95 Pik 2.1	93029 36672
2	Motorplatine		93046
3	Schlüsselplatine		93045
4	Netzfilter	Typ L 2140 / 2A	34580
5	Schnarre		36058
6	Hauptschalter		34895
7	Pikto VARIO		27754 28113
8	Programmschlüssel	Standard	36372
9	Axiallüfter	15 W	33906
10	Umleitblech		06314
	Feinsicherung	0,5 A T	34753
	Feinsicherung	6,3 A FF	36701
	Feinsicherung	6 A MT	36702
	Verbindungskabel	20-pol. 250 mm lang (VK00262002)	36703
	Verbindungskabel	16-pol. 270 mm lang (VK00261601)	36704
	Verbindungskabel	10-pol. 100 mm lang (VK00261001)	36705
	Verbindungskabel	26-pol. 370 mm lang (VK00260201)	36706
	Software	Diskette mit Programme	75088
	Überspielgerät	zum Programmieren vom Schlüssel ohne Ofenanlage	45326
	Überspielkabel	1,5 m lang	36281

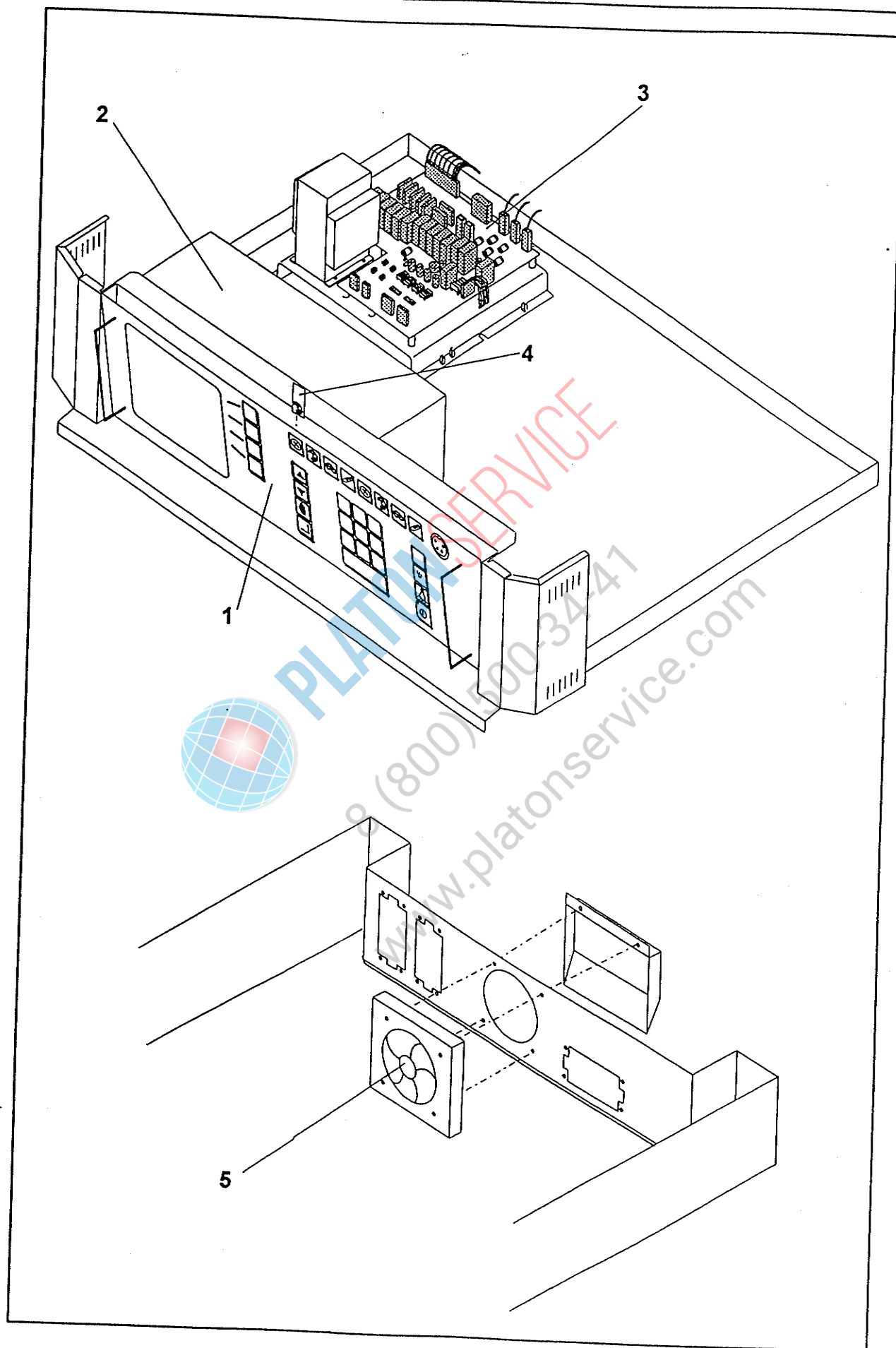


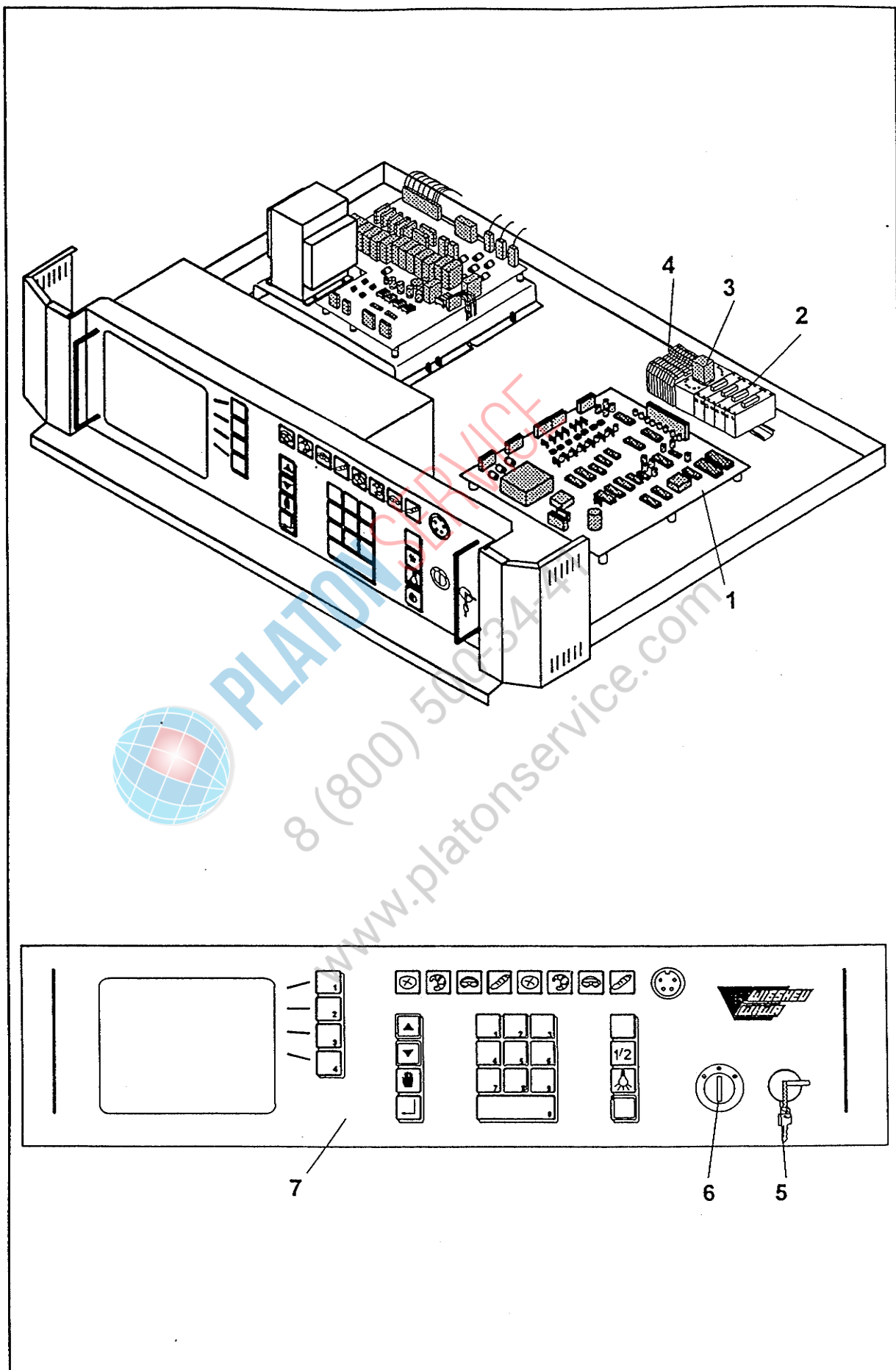
Pos.	Benennung	Bemerkung	Artikel Nr.
1	Comuter Bäckerei Metzgerei/Gastronomie	SB 300 SM 210	33984 33980
2	Relaisplatine		34094
3	Trafo Sicherung	24 V DC 3A 3,15 A	34127 34290
4	Hupe - Licht - Platine		34095
5	Netzfilter	20 V	34092
	Klemmleiste	Kpl.	26687
	Sicherung	10 A für Licht	33062
		Folgende Positionen sind auch als Nachrüstsatz zubestellen	66032
6	Axiallüfter	15 W	33906
7	Umleitblech	klein groß	06027 28033
	Knopfthermostat		34015
	Kabelsatz		36203
	Relais		33899
	Sockel Relais		33610
	Schaltplan		63207

Bäckerei - Geräte

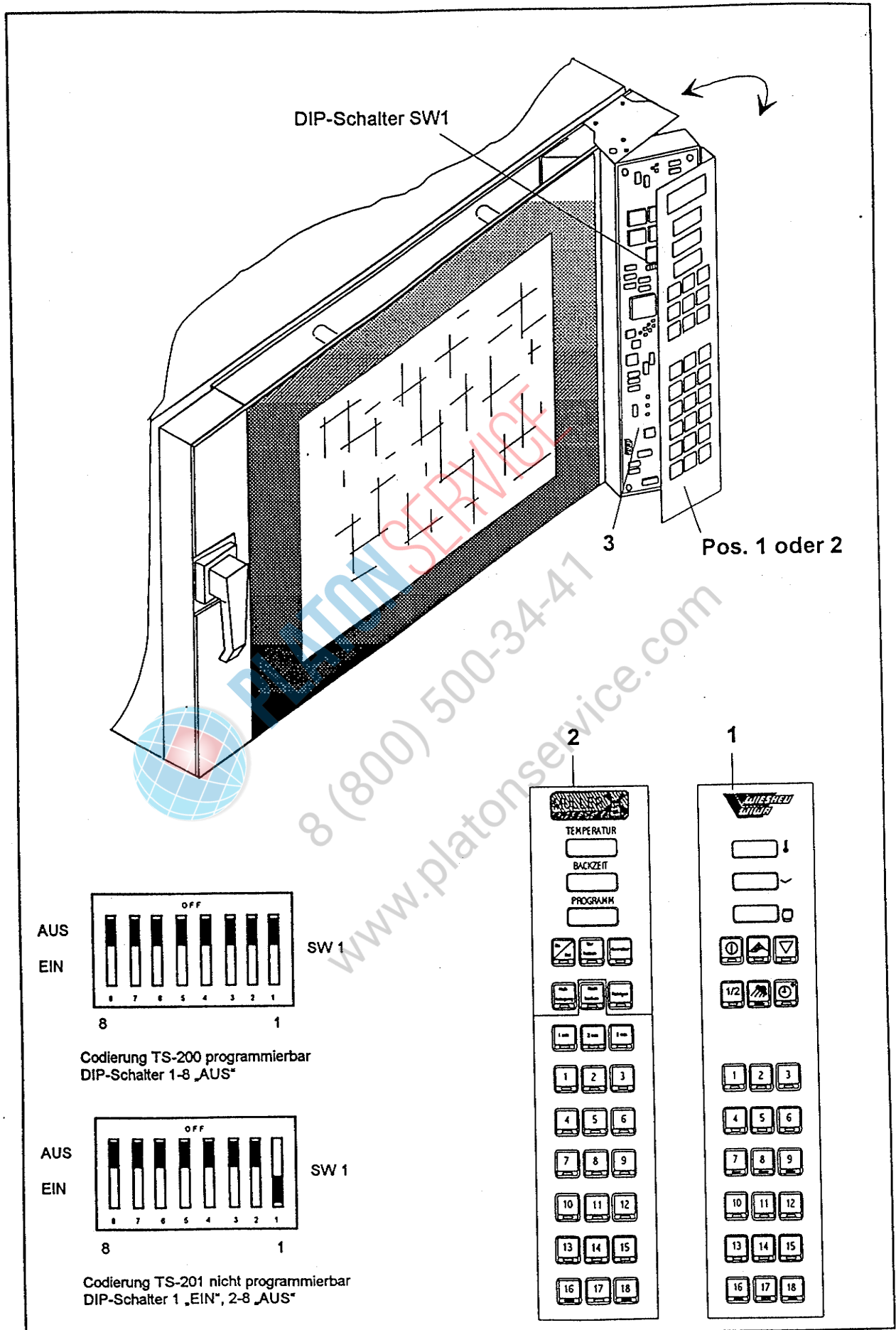


Pos.	Benennung	Bemerkung	Artikel Nr.
1	Heizungsschutz	230 V; 32 A	33126
2	Beleuchtungstrafo	12 V; 6,6 A	34100
3	Platine		93061
4	Axiallüfter	230V / 15 W	33906
5	Leuchtschaltervorsatz Mutter		33653
6	Drehknopf		34862
7	Glühlampe	230 V	33050
8	Zeitschaltuhr	0 - 60 min.	33121
9	Temperaturregler	0 °C- 250 °C	36113
10	Tasteransatz	Square - D	33661
11	Schalteransatz	Schließer Square - D	33655
12	Schalteransatz	Öffner/Schließer Square - D	33885
13	Knopfthermostat	Kühlung - SG (Offen 36°C +/- 3°C Zu 45°C +/- 3,5°C)	34015
	Lautsprecher	mit 500 mm Kabel	34900





Pos.	Benennung	Bemerkung	Artikel Nr.
1	Prozessorplatine	(Pikto-Platine Vollbestückung)	93080
2	Relais	Schrack 24V	34322
	Socket	11-Pol. zu Pos. 2	34323
3	Relais	230V AC/DC EMG 17-REL/KSR-230/21	36699
4	Dioden	1N4007	37875
5	Schlüsselschaltervorsatz		33775
	Schlüsselschalteransatz	DA 11	33885
6	Wahlschaltervorsatz	Telemecanique D2G3S(025703)	37867
	Wahlschalteransatz	DA 20	33949
	Aufkleber	zu Pos.5	37864
7	Bedienblende	CA mit Pro-Clean (ohne Pos.5/6)	37866
		Beschwädung über Zeit	
V1.91	Programm-Eprom Computer	deutsch	93069 36572
		englisch	93070 37506
		französisch	93071 37507
		italienisch	93073 37782
		Beschwädung über Menge	
V2.01	Programm-Eprom Computer	deutsch	93076 37860
		englisch	93077 37861
		französisch	93078 37862
		italienisch	93079 37863
	Überspielsoftware CA Diskette (deutsch)	Beschwädung über Zeit	75163
	Überspielsoftware CA Diskette (deutsch)	Beschwädung über Menge	75234



Pos.	Benennung	Bemerkung	Artikel Nr.
1	Bedienblende	(Wiesheu-Wiwa) TS 200	37903
2	Bedienblende	(Müller-Brot) TS 201	37905
3	Prozessorplatine	TS 200 / TS 201	93081



PLATON SERVICE

8 (800) 500-34-47

www.platonservice.com